

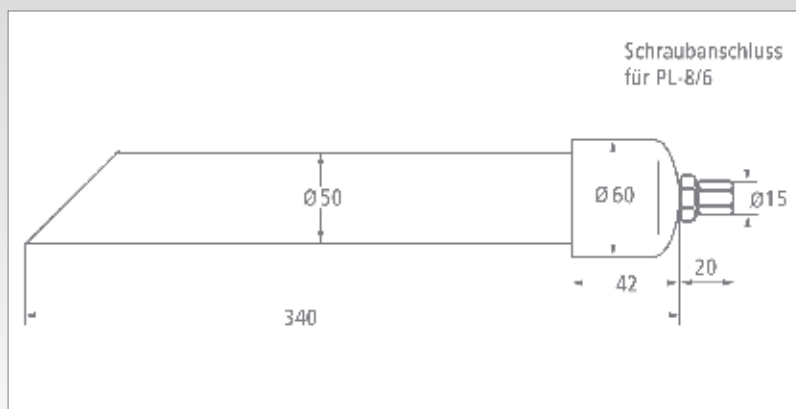
Zubehör für Niveausteuerungen und -regler

Tauchglocken und Zubehör für Niveaumessverfahren

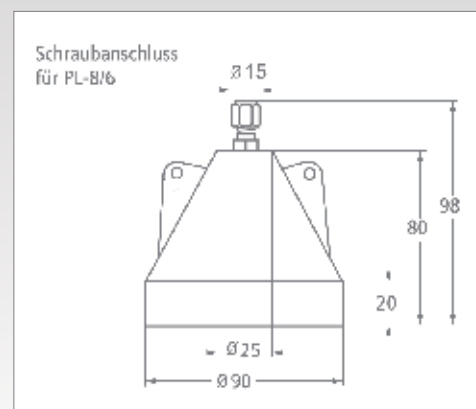


Bezeichnung	Beschreibung	Gewicht (in g)	Artikel-Nr.
	Tauchglocke		
OGI-8	Offene Tauchglocke mit Schraubanschluss für PL-8/6	250	260530
OGI Befestigungsset	Befestigungsset für OGI-8 Edelstahl, bestehend aus Schraubrohrschele und Stockschraube	150	282198
OGI-8 GU	Offene Tauchglocke (Grauguss mit Edelstahlkette) mit Schraubanschluss für PL-8/6, Kettenlänge 2,9 m	1100	290117
	Pneumatische Leitung (PL) PL-8/6 – 8 mm Außen-ø, 6 mm Innen-ø PL-6/4 – 6 mm Außen-ø, 4 mm Innen-ø		
PL-8/6, 10 m	10m Rolle PL-8/6	225	260554
PL-8/6, 20 m	20m Rolle PL-8/6	450	260561
PL-8/6, 1 m	für Längen > 20 m, je m (max. Länge am Stück 100 m)	23	260578
PL-6/4, 1 m	Pneumatischer Schlauch PL-6 (Preis je m)	20	260585
	Verschraubungen		
Verschraubung 1/8"	Verschraubung 1/8" für OGI-8 GU / GGI-8	20	260592
R-SCH	Reduzier-Schraubverbinder für PL von PL-8/6 auf PL-6/4	22	260615
T-ST 6	T-Steckverbinder für PL-6/4 zum Einsatz bei Lufterperlung	11	260622
T-SCH 8	T-Schraubverbinder für PL-8/6 zum Einsatz bei Lufterperlung	14	260639
	Kleinkompressoren		
Rena-Air 100	für Lufterperlung, inkl. Rückschlagsicherheitsventil und T-Schraubverbinder für PL-8/6 (120 L/h; 150 mb; 3W; 230 V AC IP X4), z. B. für offene Tauchglocke geeignet	315	260646
Rena-Air 100 im Gehäuse	für Lufterperlung, inkl. Rückschlagsicherheitsventil und T-Schraubverbinder für PL-8/6 im ABS-Kunststoffgeh. B/H/T: 150x200x75mm (120 L/h; 150 mb; 3W; 230 V AC IP X4), z. B. für offene Tauchglocke geeignet	720	260653

Maßzeichnungen Tauchglocken / Zubehör



Tauchglocke OGI



Tauchglocke OGI – GU