

## Steuerdruckschalter MDR-P

...für die Serienfertigung, damit ideal für Industriekunden!



- Kleinstdruckschalter - kompakt und damit gut verbaubar!
- werksseitige feste Druckeinstellung (nach Kundenvorgabe)
- Druckbereiche bis 16 bar
- kundenspezifische Ausführungen
- 1 Wechsler
- nach EN 60947
- Schutzart IP 65
- Flanschmaterial = Messing
- **vorrangig für die Serienproduktion - ideal für Industriekunden**

Der Condor Steuerdruckschalter der Baureihe MDR-P ist universell einsetzbar. Aufgrund der kompakten Baugröße, dem standardisierten Geräteanschluss und dem hohen IP Schutz ist dieser Schalter besonders für den Einsatz in Serienfertigungen von Anlagen geeignet.

Der MDR-P ist mit einem Wechslerkontakt ausgestattet und wird zur Überwachung und Steuerung des Drucks von Flüssigkeiten und Gasen eingesetzt. Die Schaltepunkte des Druckschalters werden, entsprechend den Kundenvorgaben, werksseitig eingestellt.

Technische Daten MDR P nach EN 60947	
Betriebsbemessungsstrom I <sub>e</sub> AC 1 U <sub>e</sub> =240 V (1~)	10 A
Betriebsbemessungsstrom I <sub>e</sub> AC 15 U <sub>e</sub> =240 V (1~)	4 A
Betriebsbemessungsstrom I <sub>e</sub> DC 13 U <sub>e</sub> =240 V (1~)	0,1 A
Zul. Motorleistung 1~ 230 V	0,55 kW
Schaltstücklebensdauer (AC 15) Schaltspiele	> 1 x 10 <sup>6</sup>
Mechanische Lebensdauer Schaltspiele	> 1 x 10 <sup>6</sup>
Max. Schalthäufigkeit elektrisch Schaltspiele/h	600
Max. Schalthäufigkeit mechanisch Schaltspiele/h	600
Berstdruck Pz	> 60 bar

Technische Daten MDR P nach EN 60947	
Vibrationsfestigkeit:	4 g (bei 10 bis 1000 Hz)
Temp. Bereich:	- 25 C°** bis + 70 C°
Schutzart:	IP 65

\*\* tiefere Temperaturen auf Anfrage

Medienbeständigkeit MDR-P
Eine detaillierte Übersicht der Medienbeständigkeiten aller Druckschalter als Auswahltabelle finden Sie auf Seite 22. Bitte beachten Sie die Hinweise auf dieser Seite.

## MDR-P

Für die von Condor werksseitige Einstellung des Druckschalters sind der Ein- und Ausschaltdruck zwingend erforderlich.

Die Festlegung der Schaltpunkte kann gem. dem nachfolgenden Diagramm auf zwei Arten erfolgen:

### 1. Ermittlung des möglichen Ausschaltdrucks bei gegebenem Einschaltdruck (blaue Linie)

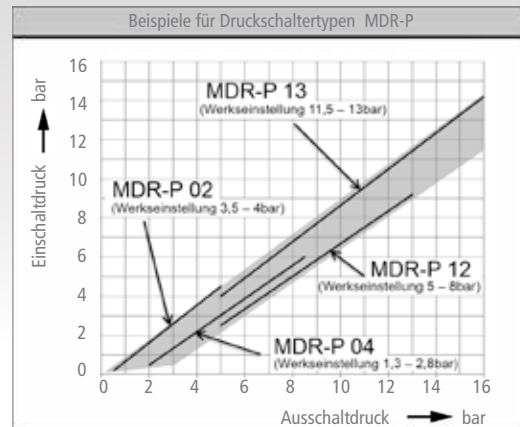
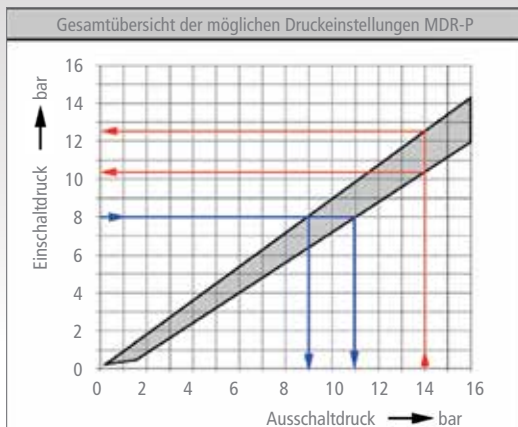
Bei einem Einschaltdruck z. B. von 8 bar wird auf Höhe des Einschaltdrucks eine horizontale Linie durch das Druckdiagramm gezogen.

Alle auf dieser Linie innerhalb des Diagramms befindlichen Ausschaltdrücke, die durch senkrechte Linien auf die Koordinatenachse ermittelt werden können, sind dann einstellbar. In diesem Fall können Sie Ausschaltdrücke zwischen 9 und 11,5 bar auswählen.

### 2. Ermittlung des möglichen Einschaltdrucks bei gegebenem Ausschaltdruck (rote Linie)

Bei einem Ausschaltdruck z. B. von 14 bar wird auf Höhe des Ausschaltdrucks eine vertikale Linie durch das Druckdiagramm gezogen.

Alle auf dieser Linie innerhalb des Diagramms befindlichen Einschaltdrücke, die durch waagerechte Linien auf die Koordinatenachse ermittelt werden können, sind dann einstellbar. In diesem Fall können Sie Einschaltdrücke zwischen 9,8 und 12,5 bar auswählen.



## Typenbeispiel MDR-P mit Messing-Flansch

und NBR-Membran, 1 Wechsler, Verpackungseinheit 10 Stück  
Druckanschluss: G 1/4" Außengewinde Messing, Belegung der Steckanschlüsse nach DIN

Bezeichnung	Einschaltdruck (bar)	Druckdifferenz (bar)*	Ausschaltdruck(-bar)	Werkseinstellung (bar)	Gewicht in g pro 10 Stück	Artikel-Nummer
MDR-P 23	0,2...4,5	0,3 ... 0,5	0,5...5	3,5 - 4,0	1050	270027
MDR-P 24	0,5...6	1,5 ... 2,5	2...8,5	1,3 - 2,8	1050	270034
MDR-P 12	2,5...9,2	2,5 ... 3,8	5...13	5,0 - 8,0	1050	270041
MDR-P 13	4...14,2	1,0 ... 1,8	5...16	11,5 - 13	1050	270058

\* am unteren ... oberen Ende des Bereichs

Weitere Druckeinstellungen auf Anfrage

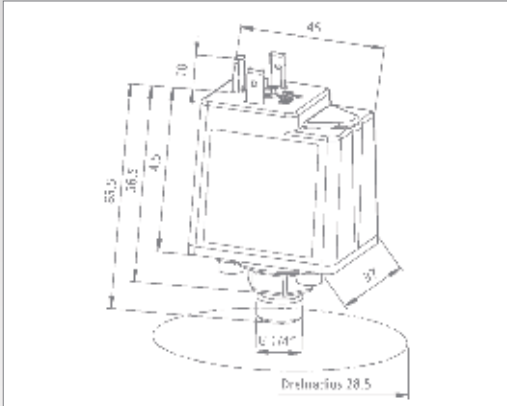
### Bestellbeispiel:

MDR-P  
Einschaltwert 1,3 bar  
Ausschaltwert 2,8 bar  
Steckverbinder nach DIN

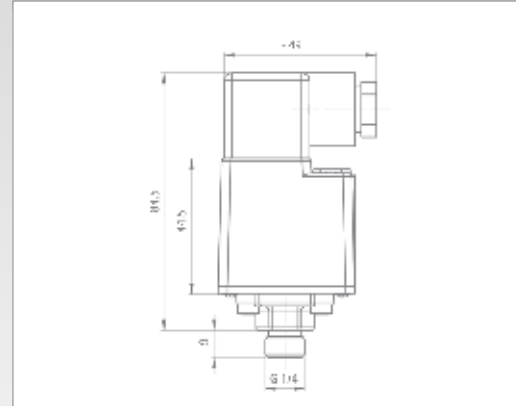
oder falls bekannt:  
Artikel-Nr. 270034

Weitere Membranwerkstoffe und Wechsler mit Goldkontakt auf Anfrage verfügbar.  
Alternativ zur Steckanschlussbelegung nach DIN ist auch eine Sonderausführung (siehe nächste Seite) erhältlich.

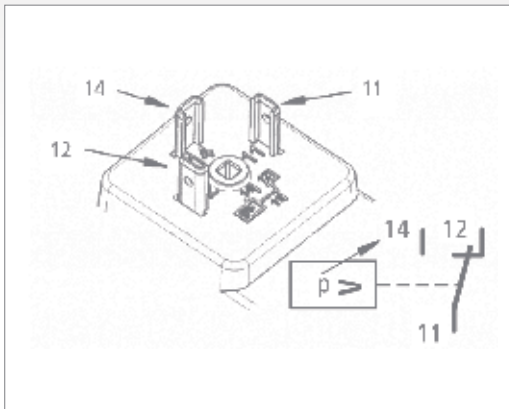
## Maßzeichnung / Schaltbild MDR-P



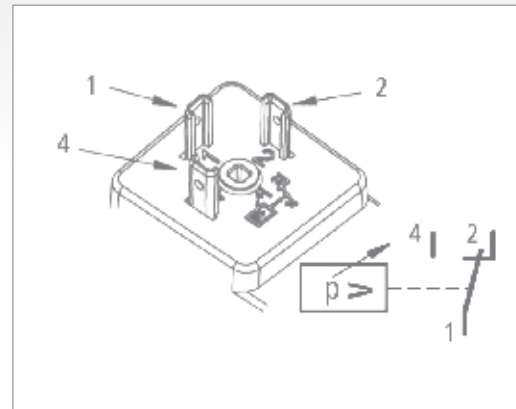
Druckschalter MDR-P



Druckschalter MDR-P



Standardausführung MDR-P



Sonderausführung MDR-P

### Zubehör MDR-P

Bezeichnung	Beschreibung	Gewicht (in g)	Artikel-Nr.
	Anschluss		
MDR-P LD	MDR-P Leitungsdose, 10-er Verpackung (DIN EN 175301-803)	220 g	263951



MDR-P Leitungsdose