

Steuerdruckschalter MDR - K

...für die Serienfertigung, damit ideal für Industriekunden!



- OEM-Anwendung
- robuster Steuerdruckschalter
- werksseitige feste Druckeinstellung (nach Vorgabe)
- einfache Montage
- Bajonett-Steckverbinder ISO 15170-1
- 2 Wechsler – DPDT
- Druckbereiche bis 11 bar
- Schutzart IP 67
- EN 60947
- Flanschmaterial = Aluminium-Druckguss
- **vorrangig für die Serienproduktion - ideal für Industriekunden**

Der Steuerdruckschalter MDR-K zeichnet sich durch seinen robusten Aufbau und die Ausstattung mit 2 Wechslern aus. Er ist für Anwendungen ideal geeignet, bei denen zwei galvanisch getrennte Kontakte, egal ob Öffner oder Schließer, benötigt werden. Dieser Druckschalter ist speziell für den Einsatz in kritischen Bereichen (Wasser)

bzw. für den Einsatz im Außenbereich konzipiert, da er die hohe Schutzart IP 67 in Verbindung mit dem elektrischen Anschluss in Form einer Bajonett-Kupplung aufweist.

Typenübersicht MDR-K mit Alu-Druckgussflansch

und NBR-Membran. Druckschalter ausgestattet mit Bajonett-Steckverbinder.
Druckanschluss: G 1/4" Außengewinde

Bezeichnung	Typenschlüssel	Einschaltdruck (bar) einstellbar	kl. Druckdifferenz (bar)*	Ausschaltdruck (bar) einstellbar	Gewicht (in g)	Artikel-Nr.
MDR-K 2	MDR-K 2 HAK KCA X 010A020	0,4 ... 1,8	0,1 0,2	0,5 ... 3		264514
MDR-K 6	MDR-K 6 HAK KCA X 030A040	1,3 ... 5,5	0,2 0,5	1,5 ... 7		264521
MDR-K 11	MDR-K 11 HAK KCA X 080A090	5,3 ... 10,4	0,4 0,6	5,7 ... 12		264539

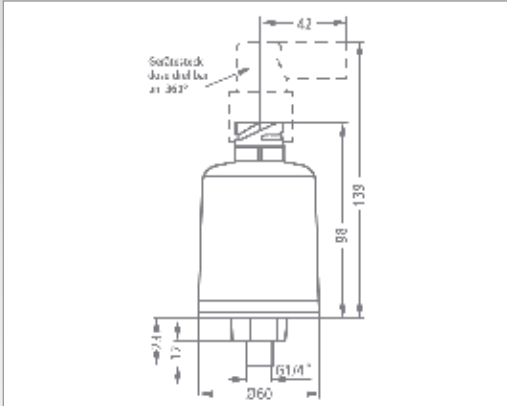
Anmerkung: Weitere Druckeinstellungen auf Anfrage möglich.

Technische Daten MDR K nach EN 60947	
Betriebsbemessungsstrom I_e AC 1 $U_e=240\text{ V (1~)}$	10 A
Betriebsbemessungsstrom I_e AC 15 $U_e=240\text{ V (1~)}$	4 A
Betriebsbemessungsstrom I_e DC 13 $U_e=240\text{ V (1~)}$	0,1 A
Zul. Motorleistung 1~ 230 V	0,55 kW
Schaltstücklebensdauer (AC 15) Schaltspiele	$> 1 \times 10^6$
Mechanische Lebensdauer Schaltspiele	$> 1 \times 10^6$
Max. Schalthäufigkeit elektrisch Schaltspiele/h	600
Max. Schalthäufigkeit mechanisch Schaltspiele/h	600
Berstdruck Pz	$> 60\text{ bar}$

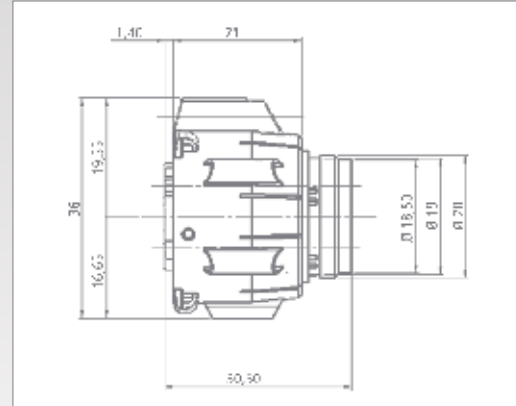
Technische Daten MDR K nach EN 60947	
Vibrationsfestigkeit:	4 g (bei 10 bis 1000 Hz)
Temp. Bereich:	- 40 °C bis + 70 °C
Schutzart:	IP 67

Medienbeständigkeit MDR-K	
Eine detaillierte Übersicht der Medienbeständigkeiten aller Druckschalter als Auswahltabelle finden Sie auf Seite 22. Bitte beachten Sie die Hinweise auf dieser Seite!	

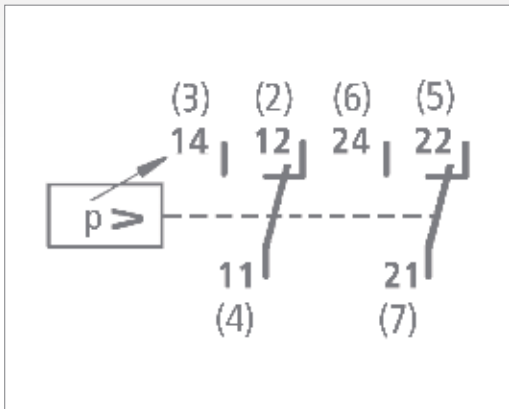
Maßzeichnungen / Schaltbilder MDR - K



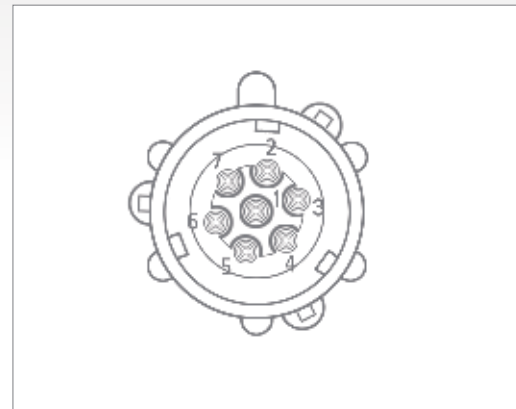
Druckschalter MDR - K



MDR-K Bajonett-Kupplung



Schaltbild MDR - K



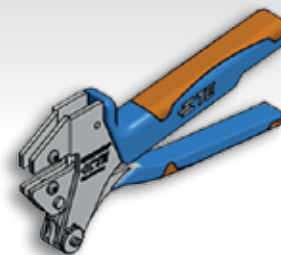
MDR-K Bajonett-Kupplung

Zubehör MDR-K

Bezeichnung	Beschreibung	Gewicht (in g)	Artikel-Nr.
	Anschluss		
MDR-K BK	MDR-K Bajonett-Kupplung (ISO 15170-1)	20 g	264545



MDR-K Bajonett-Kupplung



Werkzeug "Crimp-Zange"

Zum Anschluss der sechs Einzeladerleitungen 0,75 mm² an die Bajonett-Kupplung, wird eine Crimp-Zange (z. B. Crimp-Handzange PN 539635-1 von Tyco Electronics) benötigt.

Druckdiagramme MDR-K

