

Druckschalter MDR 11 / 6, Ausführung für Pumpen



- Wechselstromausführung
- Schaltvermögen 4,0 kW / 3 HP
- max. Ausschaltdruck 6 bar / 87 psi
- inkl. Kabelverschraubung PG 13,5 Z/ZK
- 2-polig (Öffner)
- nach EN 60947
- UL / CSA-Zulassung optional
- Differenzdruckverstellung
- Flanschmaterial Stahl (Ü => Ausführung mit Überwurfmutter)



Stahlflansch ST-Ü

Bezeichnung	Typenschlüssel	Ein / Aus Schaltknopf	Druckbereich P _{AUS} in bar	Flansch	Gewicht (in g)	Artikel-Nr.
MDR 11/6-EA	MDR-11 DSD AAIA 017A030 XHI XXX	EA	2,5 - 6	G 1/4" ST	300	235712
MDR 11/6-EA	MDR-11 DTD AAIA 017A030 XHI XXX	EA	2,5 - 6	G 1/4" ST-Ü	320	235729

Kabelverschraubungen für die nachträgliche Montage, siehe Zubehör!

Druckschalter MDR 11 / 11, Ausführung für Kompressoren



- Wechselstromausführung
- Schaltvermögen 4,0 kW / 3 HP
- max. Ausschaltdruck 11 bar / 160 psi
- inkl. Kabelverschraubung PG 13,5 Z/ZK und
- Anlauf-Entlastungsventil AEV 11 S
- 2-polig (Öffner)
- nach EN 60947
- UL / CSA-Zulassung optional
- Differenzdruckverstellung
- Flanschmaterial = Aluminium-Druckguss

Bezeichnung	Typenschlüssel	Ein / Aus Schaltknopf	Druckbereich P _{AUS} in bar	Flansch*)	Gewicht (in g)	Artikel-Nr.
MDR 11/11-EA	MDR-11 GBA AAIA 060A080 QHI XXX	EA	2,5 - 11	G 1/4" Alu	300	235736
MDR 11/11-EA	MDR-11 GEA AAIA 060A080 QHI XXX	EA	2,5 - 11	F4 1/4" Alu	320	235743

Entlastungsventile und Kabelverschraubungen für die nachträgliche Montage, siehe Zubehör!

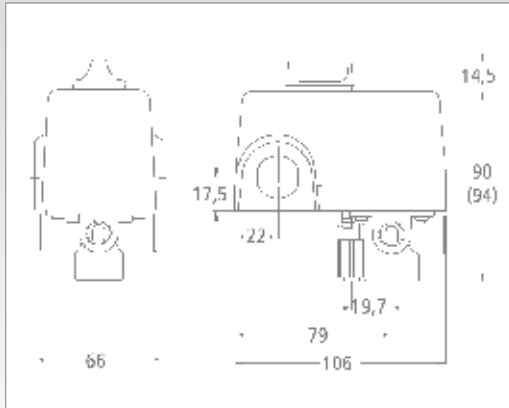
*) Auf Anfrage mit Flansch in F4 3/8" oder F4 1/4" NPT Ausführung lieferbar.

Technische Daten MDR 11 nach EN 60947 UL/CSA	
Bemessungsisolationsspannung U _i	500 V
Motorschaltvermögen (AC 3) U _e =240 V (1~)	4,0 kW
Motorschaltvermögen (UL 508, CSA 22.2) U _e =240 V (1~) / U _e =120 V (1~)	3,0 HP/2,0 HP
Motorschaltvermögen (UL 508, CSA 22.2) U _e =240 V dc; 2,7A	0,5 HP
Schaltstücklebensdauer (AC 3) Schaltspiele	> 1 x 10 ⁵
Mechanische Lebensdauer Schaltspiele	> 5 x 10 ⁵
Max. Schalthäufigkeit elektrisch Schaltspiele/h	120
Max. Schalthäufigkeit mechanisch Schaltspiele/h	600
Bemessungsbetriebsstrom I _e (EN 60947) bei 240 V AC	20 A
Bemessungsbetriebsstrom I _e (UL/CSA) bei 240 V AC	26 A
Berstdruck P _z	> 35 bar

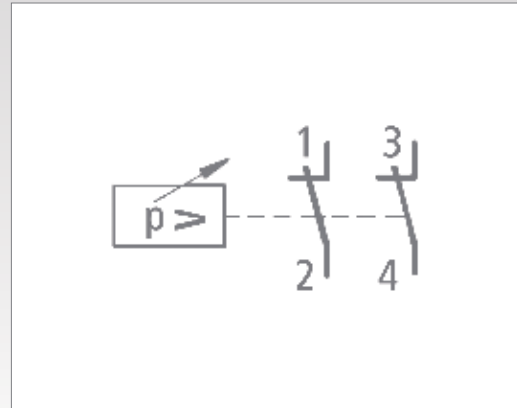
Technische Daten MDR 11 nach EN 60947 UL/CSA	
Zul. Medientemperatur Luft	- 5...+ 80 °C
Zul. Medientemperatur Wasser	+ 70 °C
Schutzart nach EN 60529	IP 44
Anschlussquerschnitte 1 feindrätig 1 x / 2 x	2,5 / 2,5 mm ²
Anschlussquerschnitte 1 eindrätig 1 x / 2 x	2,5 / 2,5 mm ²

Medienbeständigkeit MDR 11	
Eine detaillierte Übersicht der Medienbeständigkeiten aller Druckschalter als Auswahl-tabelle finden Sie auf der Seite 22. Bitte beachten Sie die Hinweise auf dieser Seite!	

Maßzeichnung / Schaltbild MDR 11



Druckschalter MDR-11



Zubehör MDR 11

Bezeichnung	Beschreibung	Gewicht (in g)	Artikel-Nr
	Entlastungsventile		
EV 1 S*	mit Schnellkupplung für 6 mm Kunststoff-Entlastungsleitung	25	226765
EV 1 WSi	Winkelventil mit Schnellkupplung für 1/4" Kunststoff-Entlastungsleitung, Anschlussstutzen ist um 360° drehbar	25	247593
	Anlauf-Entlastungsventile		
AEV 1 S*	mit Schnellkupplung für 6 mm Kunststoff-Entlastungsleitung	25	217541
	Kabelverschraubungen		
WN	Würgenippel	6	201243
PG 13,5 Z-21	mit Zugentlastung	12	201021
PG 13,5 ZK-21	mit Zugentlastung und Knickschutz	12	201038

*nur außentolerierte Druckzuleitung verwenden z. B. Festo PAN 6 x 1 mm

Entlastungsventil / Anlauf-Entlastungsventile



EV 1S



EV 1WSi



AEV 1S

Kabelverschraubungen



WN

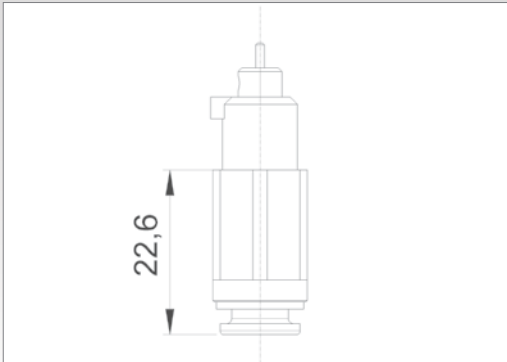


PG 13,5 Z-21

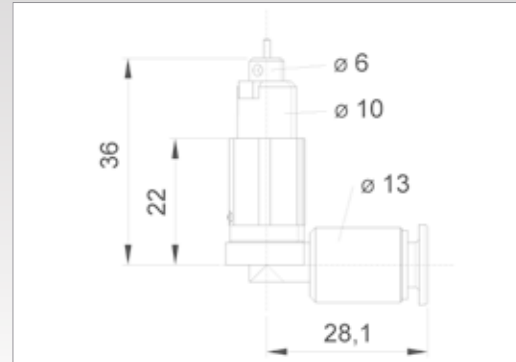


PG 13,5 ZK-21

Maßzeichnungen Ventile

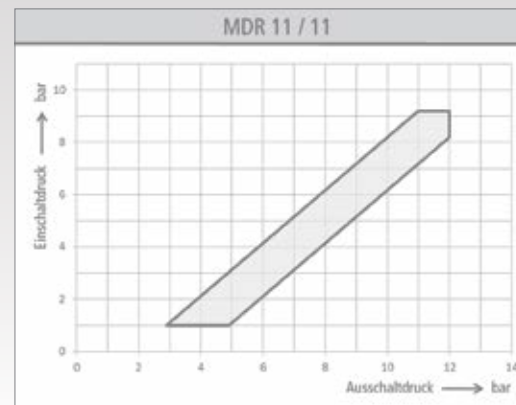
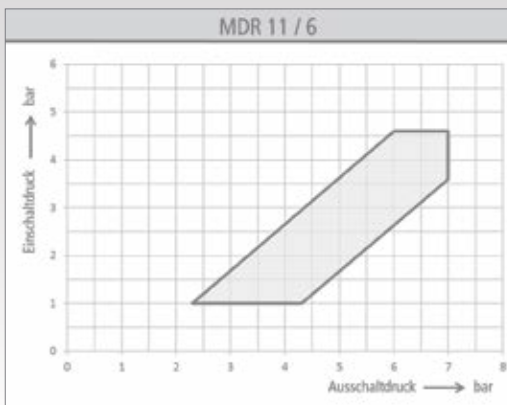


EV 1S / AEV 1S



EV 1WSi

Druckdiagramme MDR 1



Erläuterungen

Geräte mit Differenzdruckverstellung

Durch die Auswahl eines Wertepaares von Einschalt- und Ausschalt-Druck wird im Diagramm ein **Schnittpunkt** ermittelt. Liegt dieser Punkt innerhalb der markierten Fläche, ist dieses Wertepaar am Druckschalter einstellbar. Liegt dieser Punkt außerhalb der markierten Fläche, können diese Werte nicht eingestellt werden.

Beispiel: MDR 11/11 mit Differenzdruckverstellung

Bei einem vorgewählten Einschalt-Druck von 4 bar kann der Ausschalt-Druck mit Hilfe der Differenzdruckverstellung zwischen 5,4 und 8 bar festgelegt und eingestellt werden.