

Druckschalter MDR 1, Ausführung für Pumpen



- Wechselstromausführung
- Schaltvermögen 4,0 kW
- max. Ausschaltdruck 6 bar
- inkl. Kabelverschraubung PG 11 Z/ZK
- 2-polig (Öffner)
- nach EN 60947
- Differenzdruckverstellung
- Flanschmaterial Stahl (Ü => Ausführung mit Überwurfmutter)



Stahlflansch ST-Ü

Bezeichnung	Typenschlüssel	Ein / Aus Schaltknopf	Druckbereich P _{AUS} in bar	Flansch	Gewicht (in g)	Artikel-Nr.
MDR 1/6	MDR-1 DSD BAEA 017A030 XDE XXX	-	2,5 - 6	G 1/4" ST	220	212119
MDR 1/6	MDR-1 DTD BAEA 017A030 XDE XXX	-	2,5 - 6	G 1/4" ST-Ü	220	212126

Druckschalter MDR 1, Ausführung für Kompressoren



- Wechselstromausführung
- Schaltvermögen 4,0 kW
- max. Ausschaltdruck 11 bar
- inkl. Kabelverschraubung PG 11 Z/ZK und Anlauf-Entlastungsventil AEV 1S
- 2-polig (Öffner)
- nach EN 60947
- Differenzdruckverstellung
- Flanschmaterial = Aluminium-Druckguss

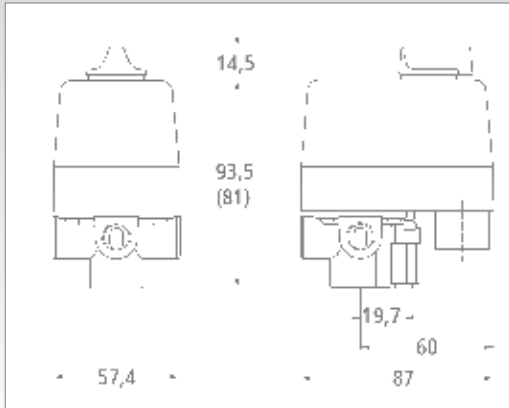
Bezeichnung	Typenschlüssel	Ein / Aus Schaltknopf	Druckbereich P _{AUS} in bar	Flansch	Gewicht (in g)	Artikel-Nr.
MDR1/11-EA	MDR-1 GBA AAEA 060A080 QDE XXX	EA	2,5 - 11	G 1/4" Alu	220	212133
MDR1/11-EA	MDR-1 GEA AAEA 060A080 QDE XXX	EA	2,5 - 11	F4 1/4" Alu	220	212140
MDR1/11-EA	MDR-1 GFA AAEA 060A080 QDE XXX	EA	2,5 - 11	F4 3/8" Alu	220	212157
MDR1/11	MDR-1 GBA BAEA 060A080 QDE XXX	-	2,5 - 11	G 1/4" Alu	220	216049
MDR1/11	MDR-1 GEA BAEA 060A080 QDE XXX	-	2,5 - 11	F4 1/4" Alu	220	216025
MDR1/11	MDR-1 GFA BAEA 060A080 QDE XXX	-	2,5 - 11	F4 3/8" Alu	220	216063

Technische Daten MDR 1 nach EN 60947	
Bemessungsisolationsspannung U _i	500 V
Motorschaltvermögen (AC 3) U _e =240 V (1~)	4,0 kW
Schaltstücklebensdauer (AC 3) Schaltspiele	> 1 x 10 ⁵
Mechanische Lebensdauer Schaltspiele	> 5 x 10 ⁵
Max. Schalthäufigkeit elektrisch Schaltspiele/h	120
Max. Schalthäufigkeit mechanisch Schaltspiele/h	600
Bemessungsbetriebsstrom I _e bei 240 V AC	20 A
Berstdruck P _z	> 35 bar
Zul. Medientemperatur Luft	- 5...+ 80 °C

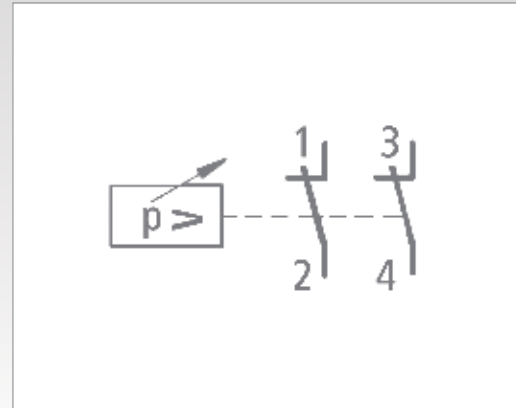
Technische Daten MDR 1 nach EN 60947	
Zul. Medientemperatur Wasser	+ 70 °C
Schutzart nach EN 60529	IP 44
Anschlussquerschnitte 1... feindrätig 1 x / 2 x	2,5 / 2,5 mm ²
Anschlussquerschnitte 1... eindrätig 1 x / 2 x	2,5 / 2,5 mm ²

Medienbeständigkeit MDR 1	
Eine detaillierte Übersicht der Medienbeständigkeiten aller Druckschalter als Auswahl-tabelle finden Sie auf Seite 22. Bitte beachten Sie die Hinweise auf dieser Seite!	

Maßzeichnung / Schaltbild MDR 1



Druckschalter MDR-1



Zubehör MDR 1

Bezeichnung	Beschreibung	Gewicht (in g)	Artikel-Nr.
Entlastungsventile			
EV 15*	mit Schnellkupplung für 6 mm Kunststoff-Entlastungsleitung	25	226765
Anlauf-Entlastungsventile			
AEV 15*	mit Schnellkupplung für 6 mm Kunststoff-Entlastungsleitung	25	217541
Kabelverschraubungen			
WN	Würgenippel	6	200888
PG 11 G	Gewindestutzen zur Montage von Kabelverschraubungen (Innengewinde)	6	255024
PG 11 Z	mit Zugentlastung	12	255031
PG 11 ZK	mit Zugentlastung und Knickschutz	12	255048
Hauben			
H1 (Haube MDR 1)	Haube ohne Drehschalter (Ausführung neutral, ohne Bedruckung)	40	230700
H1-EA (Haube MDR 1 + EA)	Haube mit Drehschalter für manuelle EIN-/AUS-Schaltung (Ausführung neutral, ohne Bedruckung)	40	227366
Haube MDR 1 + EA + Stößel	Umrüstsatz von MDR 1 ohne Haube auf MDR 1 mit EA	40	230717

*nur außentolerierte Druckzuleitung verwenden z. B. Festo PAN 6x1 mm

Entlastungsventil / Anlauf-Entlastungsventil **

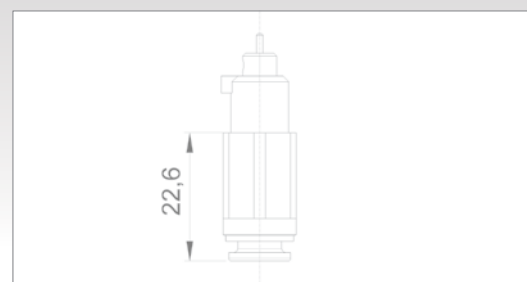
Maßzeichnung Ventile



EV 15



AEV 15



EV 15 / AEV 15

**Weitere Ventilausführungen sind auf Anfrage erhältlich!

Kabelverschraubungen MDR 1



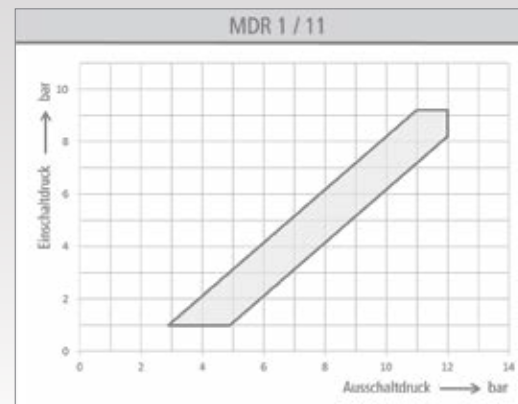
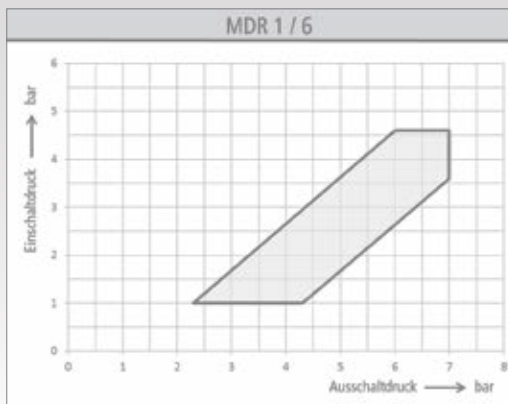
WN

PG 11 G

PG 11 Z

PG 11 ZK

Druckdiagramme MDR 1



Erläuterungen

Geräte mit Differenzdruckverstellung

Durch die Auswahl eines Wertepaares von Einschalt- und Ausschaltdruck wird im Diagramm ein **Schnittpunkt** ermittelt. Liegt dieser Punkt innerhalb der markierten Fläche, ist dieses Wertepaar am Druckschalter einstellbar. Liegt dieser Punkt außerhalb der markierten Fläche, können diese Werte nicht eingestellt werden.

Beispiel: MDR 1/11 mit Differenzdruckverstellung

Bei einem vorgewählten Einschaltdruck von 4 bar kann der Ausschaltdruck mit Hilfe der Differenzdruckverstellung zwischen 5,4 und 8 bar festgelegt und eingestellt werden.

Zubehör Bausatz Betriebsstundenzähler MDR 1



Beschreibung

Zur Feststellung der Pumpen- oder Kompressorenlaufzeit kann der MDR 1 mit einem Betriebsstundenzähler aus- oder nachgerüstet werden.

Der Betriebsstundenzähler ist als Bausatz erhältlich und kann in 4 verschiedenen Stellungen, jeweils um 90° verdreht, an der Haube befestigt werden. Damit wird eine optimale Ablesemöglichkeit gewährleistet.

Der Bausatz besteht aus einem Betriebsstundenzähler 230 V und einer gelochten MDR 1 Haube mit oder ohne Ein- Ausschalter.

Bezeichnung	Beschreibung	Spannung	Verpack.-einheit	Artikel-Nr.
H1 - B 230	Betriebsstundenzähler und Haube für MDR-1	230 V / 50 Hz	1	279297
H1-EA - B 230	Betriebsstundenzähler und Haube für MDR-1+EA	230 V / 50 Hz	1	279303

Unsere Betriebsstundenzähler sind auch bei 60 Hz einsetzbar, aber nur mit entsprechender Drehzahlerhöhung.