



MDR-F...H-S



MDR-P



MDR-K



MDR 43



MDR 53

Steuerdruckschalter

Einsatzgebiete



MDR-F	<p>1 Wechsler – SPDT / 2 Wechsler – DPDT - Schließer / Öffner (NO/NC) Druckbereiche bis 250 bar ATEX / GL / Vds / UL –Zulassung optional Skala zur einfachen Einstellung Große Variantenvielfalt nach EN 60947</p>	S. 57	<p>Drucklufttechnik, Wassertechnik, Baumaschinen, Wasserlöschanlagen, Brandschutzanlagen, Öldrucküberwachung, Bergbau, Chemische Industrie, Schienenfahrzeuge, Fahrzeugbau, Offshore, Schifffahrt, Vakuumtechnik, Kältetechnik</p>
MDR-P	<p>1 Wechsler – SPDT Druckbereiche bis 16 bar Kleinstdruckschalter mit Steckverbinder DIN EN 175301 Feste Druckeinstellung, OEM-Anwendung</p>	S. 72	<p>Für die Serienfertigung, damit ideal für Industriekunden! Drucklufttechnik, Wassertechnik, Baumaschinen, Brauereien, Heizungsbau, Kältetechnik</p>
MDR-K	<p>2 Wechsler – DPDT Druckbereiche bis 11 bar Bajonett-Steckverbinder ISO 15170-1 OEM-Anwendung</p>	S. 75	<p>Für die Serienfertigung, damit ideal für Industriekunden! Drucklufttechnik, Wassertechnik</p>
MDR 43	<p>1 Schließer + 1 Öffner Druckbereiche bis 16 bar</p>	S. 78	<p>Drucklufttechnik, Wassertechnik</p>
MDR 53	<p>1 Wechsler – SPDT Max. Ausschaltdruck 16 bar CSA – Zulassung optional Druckverstellung ohne Werkzeug möglich</p>	S. 80	<p>Drucklufttechnik, Wassertechnik</p>

Steuerdruckschalter MDR-F



- 1 Wechsler –SPDT /
2 Wechsler – DPDT - Schließer / Öffner (NO / NC)
- Druckbereiche bis 250 bar
- ATEX / GL / Vds / UL –Zulassung optional
- Skala zur einfachen Einstellung
- Große Variantenvielfalt
- nach EN 60947

Anwendung:

Drucklufttechnik, Wassertechnik, Baumaschinen, Wasserlöschanlagen, Brandschutzanlagen, Öldrucküberwachung, Bergbau, Chemische Industrie, Schienenfahrzeuge, Fahrzeugbau, Offshore, Schifffahrt, Vakuumtechnik, Kältetechnik

Spezielle, anwendungsorientierte Zulassung



MDR – F ..H-S

Anwendung

Die Condor Druckschalter der Baureihe MDR-F sind **universell einsetzbar** und können wie folgt eingesetzt werden:

- Überwachung und Steuerung des Drucks von Flüssigkeiten und Gasen in Rohrleitungen, Kesseln, Druckbehältern und Apparaten.
- Aufgaben in der Prozesssteuerung, Kühl- und Drucklufttechnik sowie Hydraulikanwendungen.
- Drucküberwachung von Kühl- und Schmiersystemen unterschiedlichster Maschinen.
- Automatisches Schalten von Kompressor- und Pumpenmotoren z. B. zur Wasserversorgung, bei Zusatzpumpen, Feuerlöscheinrichtungen und Druckluftsystemen.

Funktionsbeschreibung

Der anstehende Druck des zu überwachenden Mediums drückt gegen den Druckwandler, der entweder aus einer Membran, einem Balg oder einem Kolben besteht, die jeweils unterschiedliche Medienbeständigkeiten besitzen. Der Schaltvorgang erfolgt durch einen Mikroschalter (Wechsler), der ein vibrationsfestes und "flatterfreies" Umschalten gewährleistet.

Neben den Standardausführungen mit Perbunan-Membran sind aktuell folgende Typen erhältlich:

- Druckschalter mit Druckwandlerelement aus Edelstahl z. B. für Flüssigbrennstoffe, Öle bis 200°C etc.
- Hochdruckschalter mit Kunststoffkolben als Druckwandlerelement mit Edelstahlanschluss bis 250 bar
- Druckschalter mit Resetfunktion und Alu-Druckgussflansch für Öl, Wasser und Luft etc.
- Druckschalter mit Viton-Membran und Alu-Druckgussflansch für erhöhte Medienbeständigkeit
- Druckschalter mit Vds-Zulassung für Wasserlöschanlagen / Brandschutzanlagen
- Druckschalter mit GL-Zulassung für den Schiffsbau und seetauglichen Anwendungen
- Druckschalter mit ATEX-Zulassung in explosionsgefährdeten Anlagen für Bergbau und Chemie
- Druckschalter mit UL-Zulassung für den nordamerikanischen Markt
- Vakuum
- 2 Wechsler

Sofern der Druck den oberen Schalterpunkt erreicht hat wechselt der Mikroschalter die Kontaktstellung. Im Normalfall wird z.B. ein angeschlossener Motor abgeschaltet (bis 550 Watt direkt oder über Zusatzeinrichtungen wie Schütze etc.). Unterschreitet der Druck den unteren Schalterpunkt fällt der Kontakt in seine Ursprungslage zurück und der Motor läuft an.

Mittels Schraubendreher können der obere und untere Schalterpunkt unabhängig voneinander eingestellt werden. Beide Schalterpunkte sind auf der Skala gut ablesbar

Druckanschluss, Druckwandlerelement, Schaltmechanismus und elektrische Anschlüsse sind auf einer Leichtmetall-Druckguss Bodenplatte montiert. Die plombierbare Klarsichthaube schützt Schalter und Skalen gegen Umwelteinflüsse. Sie ist aus Polycarbonat.

Lieferumfang Standard:

Kabeleinführung aus Gummi,

- MDR-F..H Alu Druckguss-Flansch
- MDR-F..Y Kunststoffflansch (speziell für den Einsatz in der Wassertechnik)
- mit Industrie-Schraubklemme (Ausführungen mit Industrie-Steckklemme auf Anfrage)

Das MDR-F Druckschalterprogramm wird kontinuierlich erweitert. Einen aktuellen Sachstand über die vorhandenen Ausführungen / Zulassungen erhalten sie immer auf unserer Homepage.

MDR-F Standard-Ausführung mit Alu-Druckgussflansch



MDR-F Standard Ausführung mit Alu-Druckgussflansch und NBR-Membran, eingesetzt **für Öl, Wasser und Luft etc.** . Druckschalter ausgestattet mit Industrie-Schraubklemme Druckanschluss: G 3/8" Innengewinde**
- Zusatz "G" für vergoldete Kontakte.

Bezeichnung	Typenschlüssel	Einschalt- druck einstellbar (bar)	kl. Druck- differenz (bar)*	Ausschalt- druck einstellbar (bar)	Gewicht (in g)	Artikel-Nr.
MDR-F 2H-S	MDR-F 2 HAA SAA A 005A015	0,04 ... 1,89	0,07 0,11	0,11 ... 2	460	253501
MDR-F 2HG-S	MDR-F 2 HAA SBA A 005A015	0,04 ... 1,89	0,07 0,11	0,11 ... 2	460	253518
MDR-F 4H-S	MDR-F 4 HAA SAA A 010A030	0,07 ... 3,75	0,15 0,25	0,22 ... 4	460	253525
MDR-F 4HG-S	MDR-F 4 HAA SBA A 010A030	0,07 ... 3,75	0,15 0,25	0,22 ... 4	460	253532
MDR-F 8H-S	MDR-F 8 HAA SAA A 020A060	0,2 ... 7,5	0,3 0,5	0,5 ... 8	460	253549
MDR-F 8HG-S	MDR-F 8 HAA SBA A 020A060	0,2 ... 7,5	0,3 0,5	0,5 ... 8	460	253556
MDR-F 10H-S	MDR-F 10 HAA SAA A 040A050	0,3 ... 9,2	0,4 0,8	0,7 ... 10	460	253563
MDR-F 10HG-S	MDR-F 10 HAA SBA A 040A050	0,3 ... 9,2	0,4 0,8	0,7 ... 10	460	253570
MDR-F 16H-S	MDR-F 16 HAA SAA A 040A120	0,4 ... 15	0,6 1,0	1 ... 16	460	253587
MDR-F 16HG-S	MDR-F 16 HAA SBA A 040A120	0,4 ... 15	0,6 1,0	1 ... 16	460	253594
MDR-F 32H-S	MDR-F 32 HAA SAA A 100A200	0,8 ... 30	1,2 2,0	2 ... 32	460	253600
MDR-F 32HG-S	MDR-F 32 HAA SBA A 100A200	0,8 ... 30	1,2 2,0	2 ... 32	460	253617

* am unteren ...oberen Ende des Bereichs

** auf Anfrage G 1/4" + G 1/2" Innengewinde

MDR-F Standard-Ausführung mit Kunststoffflansch



MDR-F Standard Ausführung mit Kunststoffflansch und NBR-Membran, **eingesetzt z. B. für entmineralisiertes Wasser.** Druckschalter ausgestattet mit Industrie-Schraubklemme Druckanschluss: G 3/8" Innengewinde** - Zusatz "G" für vergoldete Kontakte.

Bezeichnung	Typenschlüssel	Einschalt- druck einstellbar (bar)	kl. Druck- differenz (bar)*	Ausschalt- druck einstellbar (bar)	Gewicht (in g)	Artikel-Nr.
MDR-F 2Y-S	MDR-F 2 YAA SAA A 005A015	0,04 ... 1,89	0,07 0,11	0,11 ... 2	410	253624
MDR-F 2YG-S	MDR-F 2 YAA SBA A 005A015	0,04 ... 1,89	0,07 0,11	0,11 ... 2	410	253631
MDR-F 4Y-S	MDR-F 4 YAA SAA A 010A030	0,07 ... 3,75	0,15 0,25	0,22 ... 4	410	253648
MDR-F 4YG-S	MDR-F 4 YAA SBA A 010A030	0,07 ... 3,75	0,15 0,25	0,22 ... 4	410	253655
MDR-F 8Y-S	MDR-F 8 YAA SAA A 020A060	0,2 ... 7,5	0,3 0,5	0,5 ... 8	410	253662
MDR-F 8YG-S	MDR-F 8 YAA SBA A 020A060	0,2 ... 7,5	0,3 0,5	0,5 ... 8	410	253679
MDR-F 10Y-S	MDR-F 10 YAA SAA A 040A050	0,3 ... 9,2	0,4 0,8	0,7 ... 10	410	253686
MDR-F 10YG-S	MDR-F 10 YAA SBA A 040A050	0,3 ... 9,2	0,4 0,8	0,7 ... 10	410	253693
MDR-F 16Y-S	MDR-F 16 YAA SAA A 040A120	0,4 ... 15	0,6 1,0	1 ... 16	410	253709
MDR-F 16YG-S	MDR-F 16 YAA SBA A 040A120	0,4 ... 15	0,6 1,0	1 ... 16	410	253716

* am unteren ...oberen Ende des Bereichs

** auf Anfrage G 1/4" + G 1/2" Innengewinde

MDR-F Ausführung Druckanschluss und Druckwandlerelement Edelstahl



MDR-F Ausführung Druckanschluss und Druckwandlerelement
Edelstahl für **Flüssigbrennstoffe, Öle bis 200°C etc. .**
Druckschalter ausgestattet mit Industrie-Schraubklemme
Druckanschluss: G 1/4" Innengewinde - Zusatz "G" für
vergoldete Kontakte.

Bezeichnung	Typenschlüssel	Einschaltdruck einstellbar (bar)	kl. Druck- differenz (bar)*	Ausschaltdruck einstellbar (bar)	Gewicht (in g)	Artikel-Nr.
MDR-F 12HE-S	MDR-F 12 HEC SAA A 060A070	0,5 ... 11,2	0,5 0,8	1 ... 12	520	253723
MDR-F 12HEG-S	MDR-F 12 HEC SBA A 060A070	0,5 ... 11,2	0,5 0,8	1 ... 12	520	253730
MDR-F 30HE-S	MDR-F 30 HEC SAA A 160A200	1 ... 26,4	3,0 3,6	4 ... 30	520	253747
MDR-F 30HEG-S	MDR-F 30 HEC SBA A 160A200	1 ... 26,4	3,0 3,6	4 ... 30	520	253754

* am unteren ...oberen Ende des Bereichs

MDR-F Ausführung Hochdruckschalter bis 250 bar



MDR-F Ausführung Hochdruckschalter bis 250 bar mit Kunststoff-
kolben als Druckwandlerelement und Edelstahlanschluss,
eingesetzt für Öl, Wasser, Luft.. .
Druckschalter ausgestattet mit Industrie-Schraubklemme.
Zusatz "G" für vergoldete Kontakte.
Druckanschluss: G 3/8" Innengewinde

Bezeichnung	Typenschlüssel	Einschaltdruck einstellbar (bar)	kl. Druck- differenz (bar)*	Ausschaltdruck einstellbar (bar)	Gewicht (in g)	Artikel-Nr.
MDR-F 60HH-S	MDR-F 60 HHA SAA A 200A400	4 ... 52	4 8	8 ... 60	570	253761
MDR-F 60HHG-S	MDR-F 60 HHA SBA A 200A400	4 ... 52	4 8	8 ... 60	570	253778
MDR-F 120HH-S	MDR-F 120 HHA SAA A 200A800	8 ... 104	8 16	16 ... 120	570	253785
MDR-F 120HHG-S	MDR-F 120 HHA SBA A 200A800	8 ... 104	8 16	16 ... 120	570	253792
MDR-F 250HH-S	MDR-F 250 HHA SAA A 100B200	14 ... 226	12 24	26 ... 250	570	253808
MDR-F 250HHG-S	MDR-F 250 HHA SBA A 100B200	14 ... 226	12 24	26 ... 250	570	253815

* am unteren ...oberen Ende des Bereichs

MDR-F Ausführung mit Resetfunktion (Hmin / Hmax und Htro) mit Alu-Druckgussflansch



MDR-F Ausführung mit Resetfunktion (Hmin / Hmax und Htro) mit Alu-Druckgussflansch und MBR-Membran, **eingesetzt für Öl, Wasser und Luft etc.** Druckschalter ausgestattet mit Industrie-Schraubklemme. Druckanschluss: G 3/8" Innengewinde

MDR-F .. Hmax (Wechsler mit Handreset max.)

Bei Druckanstieg über den oberen Einstellwert öffnet Kontakt 11-12, schließt Kontakt 11-14 und verriegelt. Fällt der Druck unter den oberen Einstellwert, kann der Kontakt mit der Handreset-Taste entriegelt werden.

MDR-F .. Hmin (Wechsler mit Handreset min.)

Nach Druckanstieg über den unteren Einstellwert wird durch Drücken der Handreset-Taste die Funktion aktiviert. Bei Druckabfall schließt der Kontakt 11-12 und öffnet 11-14 bei Erreichen des unteren Einschaltwertes. Da der obere Schaltpunkt (Ausschaltdruck) des Resetdruckschalters über dem maximalen Ausschaltdruck der Anlage liegen muss, bleibt der Schaltzustand so lange erhalten bis erneut die Handreset-Taste gedrückt wird.

MDR-F .. Htro

(Wechsler mit Handreset als Trockenlaufschutz)

Der Druckschalter liegt typischerweise in Reihe im Steuerkreis. Für den Druckanstieg muss die Handreset-Taste bis über den Überwachungspunkt hinaus gedrückt gehalten werden. Bei Druckabfall unter den Überwachungspunkt schließt der Kontakt 11-12 und öffnet 11-14. Bei einer selbstständigen Druckerhöhung über 10% des Überwachungsdruckes öffnet der Kontakt 11-12 und schließt 11-14 wieder automatisch, ansonsten ist erneut über die Handreset-Taste zu starten.

Achtung: Erfolgt beim Betätigen kein Druckanstieg darf die Taste nicht länger gedrückt werden, da ein Systemfehler vorliegen muss.

Bezeichnung	Typenschlüssel	Einschaltdruck einstellbar (bar)	kl. Druckdifferenz (bar)*	Ausschaltdruck einstellbar (bar)	Gewicht (in g)	Artikel-Nr.
MDR-F 2Hmax-S	MDR-F 2 HAA SAH A XXXA015	-	-	0,11 ... 2	430	254065
MDR-F 4Hmax-S	MDR-F 4 HAA SAH A XXXA030	-	-	0,22 ... 4	430	254072
MDR-F 8Hmax-S	MDR-F 8 HAA SAH A XXXA060	-	-	0,5 ... 8	430	254089
MDR-F 10Hmax-S	MDR-F 10 HAA SAH A XXXA075	-	-	0,7 ... 10	430	254096
MDR-F 16Hmax-S	MDR-F 16 HAA SAH A XXXA120	-	-	1 ... 16	430	254102
MDR-F 32Hmax-S	MDR-F 32 HAA SAH A XXXA240	-	-	2 ... 32	430	254119
MDR-F 2Hmin-S *1	MDR-F 2 HAA SAL A 005A015	0,04 ... 1,89	0,07 0,11	0,11 ... 2	430	254126
MDR-F 4Hmin-S *1	MDR-F 4 HAA SAL A 010A030	0,07 ... 3,75	0,15 0,25	0,22 ... 4	430	254133
MDR-F 8Hmin-S *1	MDR-F 8 HAA SAL A 020A060	0,2 ... 7,5	0,3 0,5	0,5 ... 8	430	254140
MDR-F 10Hmin-S *1	MDR-F 10 HAA SAL A 025A075	0,3 ... 9,2	0,4 0,8	0,7 ... 10	430	254157
MDR-F 16Hmin-S *1	MDR-F 16 HAA SAL A 040A120	0,4 ... 15	0,6 1,0	1 ... 16	430	254164
MDR-F 32Hmin-S *1	MDR-F 32 HAA SAL A 080A240	0,8 ... 30	1,2 2,0	2 ... 32	430	254171
MDR-F 2Htro-S	MDR-F 2 HAA SAG A 005AXXX	0,04 ... 1,89	-	-	430	254188
MDR-F 4Htro-S	MDR-F 4 HAA SAG A 010AXXX	0,07 ... 3,75	-	-	430	254195
MDR-F 8Htro-S	MDR-F 8 HAA SAG A 020AXXX	0,2 ... 7,5	-	-	430	254201
MDR-F 10Htro-S	MDR-F 10 HAA SAG A 025AXXX	0,3 ... 9,2	-	-	430	254218
MDR-F 16Htro-S	MDR-F 16 HAA SAG A 040AXXX	0,4 ... 15	-	-	430	254225
MDR-F 32Htro-S	MDR-F 32 HAA SAG A 080AXXX	0,8 ... 30	-	-	430	254232

* am unteren ... oberen Ende des Bereichs

*1 Der zu überwachende Mindestdruck und der Betriebsdruck müssen im Druckspektrum des Einschaltdruckes liegen.

Weitere Druckschalertypen MDR-F .. Resetfunktion sind auf Anfrage erhältlich (z.B. in der Edelstahl-Wellrohr-Ausführung, mit Goldkontakten, als Hochdruckschalter etc.).

MDR-F

VARIANTENREICH

UNIVERSELL EINSETZBAR



MDR-F Ausführung mit Alu-Druckgussflansch und Viton Membran

für **erhöhte Medienbeständigkeit**. Druckschalter ausgestattet mit Industrie-Schraubklemme.

Druckanschluss: G 3/8" Innengewinde

Bezeichnung	Typenschlüssel	Einschaltdruck einstellbar (bar)	kl. Druckdifferenz (bar)*	Ausschaltdruck einstellbar (bar)	Gewicht (in g)	Artikel-Nr.
MDR-F 2HV-S	MDR-F 2 HVA SAA A 005A015	0,04 ... 1,89	0,07 0,11	0,11 ... 2	410	253884
MDR-F 4HV-S	MDR-F 4 HVA SAA A 010A030	0,07 ... 3,75	0,15 0,25	0,22 ... 4	410	253891
MDR-F 8HV-S	MDR-F 8 HVA SAA A 020A060	0,2 ... 7,5	0,3 0,5	0,5 ... 8	410	253907
MDR-F 10 HV-S	MDR-F 10 HVA SAA A 040A050	0,3 ... 9,2	0,4 0,8	0,7 ... 10	410	253914
MDR-F 16HV-S	MDR-F 16 HVA SAA A 040A120	0,4 ... 15	0,6 1,0	1 ... 16	410	253921
MDR-F 32HV-S	MDR-F 16 HVA SAA A 100A200	0,8 ... 30	1,2 2,0	2 ... 32	410	253938

* am unteren ...oberen Ende des Bereichs

Weitere Druckschaltertypen MDR-F .. HV sind auf Anfrage erhältlich (z.B. als Resetdruckschalter, mit Goldkontakten, mit Kunststoffflansch etc.).

VdS-Druckschalter für Wasserlöschanlagen / Brandschutzanlagen



Diese Druckschalter sind vornehmlich für den Einsatz in fest installierten Wasserlöschanlagen konzipiert und von der VdS Schadenverhütung unter der NR. G 4090008 zugelassen.

In speziellen, anspruchsvollen Prüfungen werden die Anforderungsprofile, die Qualität und die Funktionalität intensiv getestet. Einsatzabhängig unterscheidet man:

- **Alarmdruckschalter (MDR-F 2...VdS...)**, die in einem Druckfenster von 0,35 bis 1 bar begrenzt mit minimaler Differenz gefertigt werden, und
- **Druckschalter (MDR-F X...VdS...)**, wobei X entweder 10 bar, 12,5 bar oder 16 bar ist, bei denen die maximale Druckdifferenz zwischen Ein- und Ausschaltdruck 1,5 bar beträgt.



VdS-Druckschalter für Wasserlöschanlagen / Brandschutzanlagen

Als Resetschalter ist standardmäßig nur der Alarmdruckschalter als Max.-Reset aufgelistet. Es sind aber alle VdS-Druckschalter mit jeder Resetfunktion (siehe Resetschalter), wahlweise einer Viton-Membran und / oder auch einem Flansch mit 3/8" Innengewinde auf Anfrage erhältlich.

Zudem sind kundenspezifische Platinen mit eigener Beschaltung und LED-Anzeige in integrierter Bauform vorhanden bzw. realisierbar.

Nähere Informationen erhalten Sie unter: www.condor-cpc.com.

Bitte berücksichtigen Sie, dass der Einsatz des Druckschalters mit Kunststoffflansch auf 10 bar begrenzt ist.

MDR-F Ausführung VdS für Wasserlöschanlagen / Brandschutzanlagen mit Alu-Druckgussflansch

und NBR-Membran **für Wasserlöschanlagen**. Druckschalter ausgestattet mit Industrie-Schraubklemme.

Druckanschluss: G 1/2" Innengewinde

Bezeichnung	Typenschlüssel	Einschaltdruck einstellbar (bar)	Druckdifferenz (bar)	Ausschaltdruck einstellbar (bar)	Gewicht (in g)	Artikel-Nr.
MDR-F 2H-S VdS	MDR-F 2 HAB SAA A XXXA007 A		0,1	0,35 ... 1	460	259060
MDR-F 2Hmax-S VdS	MDR-F 2 HAB SAH A XXXA007 A		0,1	0,35 ... 1	460	259077
MDR-F 10H-S VdS	MDR-F 10 HAB SAA A 040A050 A	0,3 ... 8,5	0,4 1,5	0,7 ... 10	460	259084
MDR-F 12H-S VdS	MDR-F 12 HAB SAA A 080A090 A	0,4 ... 11	0,6 1,5	1 ... 12,5	460	259091
MDR-F 16H-S VdS	MDR-F 16 HAB SAA A 110A120 A	0,4 ... 14,5	0,6 1,5	1 ... 16	460	259107

MDR-F Ausführung VdS für Wasserlöschanlagen / Brandschutzanlagen MDR-F .. Y... mit Kunststoffflansch

und NBR-Membran **für Wasserlöschanlagen**. Druckschalter ausgestattet mit Industrie-Schraubklemme.

Druckanschluss: G 1/2" Innengewinde

Bezeichnung	Typenschlüssel	Einschaltdruck einstellbar (bar)	Druckdifferenz (bar)	Ausschaltdruck einstellbar (bar)	Gewicht (in g)	Artikel-Nr.
MDR-F 2Y-S VdS	MDR-F 2 YAB SAA A XXXA007 A		0,1	0,35 ... 1	410	259145
MDR-F 2Ymax-S VdS	MDR-F 2 YAB SAH A XXXA007 A		0,1	0,35 ... 1	410	259152
MDR-F 10Y-S VdS	MDR-F 10 YAB SAA A 040A050 A	0,3 ... 8,5	0,4 1,5	0,7 ... 10	410	259169

Sie wünschen weitere Informationen zum Thema "VdS-Druckschalter für Wasserlöschanlagen / Brandschutzanlagen"? - Fordern Sie unseren Sonderkatalog für ATEX-Produkte an!



GL-Druckschalter für den Schiffsbau und seetaugliche Anwendungen

Diese Druckschalter kommen vorwiegend im Bereich der Schifffahrtstechnik, speziell im Schiffs- und Anlagenbau, zum Einsatz und sind vom GL (Germanischer Lloyd), einer der größten Schiffsregistrierungsgesellschaften, unter der NR. 86884-10 HH zugelassen.

In speziellen, anspruchsvollen Prüfungen werden die Anforderungsprofile, die Qualität und die Funktionalität intensiv getestet.

Unsere GL-Druckschalter sind bis max. 250 bar einsetzbar. Mit einem Kunststoffanschlag ausgestattete Druckschalter sind bis 12,5 bar zugelassen.

Alle GL-Druckschalter können auch mit einer Resetfunktion ausgestattet werden.

Aufgrund der Vielzahl an möglichen Druckschalterausführungen kontaktieren Sie uns bitte einfach bei Fragen zu speziellen Anwendungen oder technischen Wünschen.



Condor-Druckschalter für den Bereich der Schifffahrtstechnik sind vom GL (Germanischer Lloyd) zugelassen.

MDR-F Ausführung GL - MDR-F.H..GL - mit Alu-Druckgussflansch

mit NBR-Membran, GL Kabelverschraubung, für den Schiffsbau und seetauglichen Anwendungen. Druckschalter ausgestattet mit Industrie-Schraubklemme Druckanschluss: G 3/8" Innengewinde

Bezeichnung	Typenschlüssel	Einschaltdruck einstellbar (bar)	Druckdifferenz (bar)*	Ausschaltdruck einstellbar (bar)	Gewicht (in g)	Artikel-Nr.
MDR-F 2H-S GL	MDR-F 2 HAA SAA H 005A015 G	0,04 ... 1,89	0,07 0,11	0,11 ... 2	540	261766
MDR-F 4H-S GL	MDR-F 4 HAA SAA H 010A030 G	0,07 ... 3,75	0,15 0,25	0,22 ... 4	540	261773
MDR-F 8H-S GL	MDR-F 8 HAA SAA H 020A060 G	0,2 ... 7,5	0,3 0,5	0,5 ... 8	540	261780
MDR-F 10H-S GL	MDR-F 10 HAA SAA H 040A050 G	0,3 ... 9,2	0,4 0,8	0,7 ... 10	540	261797
MDR-F 12H-S GL	MDR-F 12 HAA SAA H 080A090 G	0,4 ... 11	0,6 1,5	1 ... 12,5	540	261896
MDR-F 16H-S GL	MDR-F 16 HAA SAA H 040A120 G	0,4 ... 15	0,6 1,0	1 ... 16	540	261803
MDR-F 32H-S GL	MDR-F 32 HAA SAA H 100A200 G	0,8 ... 30	1,2 2,0	2 ... 32	540	261810

* am unteren ...oberen Ende des Bereichs

MDR-F Ausführung GL - MDR-F .. HH..GL - Hochdruckschalter bis 250 bar mit Kunststoffkolben

als Druckwandlerelement und mit Edelstahlanschluss, GL Kabelverschraubung, für den Schiffsbau und seetauglichen Anwendungen. Druckschalter ausgestattet mit Industrie-Schraubklemme.. Druckanschluss: G 3/8" Innengewinde

Bezeichnung	Typenschlüssel	Einschaltdruck einstellbar (bar)	kl. Druckdifferenz (bar)*	Ausschaltdruck einstellbar (bar)	Gewicht (in g)	Artikel-Nr.
MDR-F 60HH-S GL	MDR-F 60 HHA SAA H 200A400 G	4 ... 52 bar	4 8	8 ... 60 bar	570	261858
MDR-F 120HH-S GL	MDR-F 120 HHA SAA H 200A800 G	8 ... 104 bar	8 16	16 ... 120 bar	570	261865
MDR-F 250HH-S GL	MDR-F 250 HHA SAA H 100B200 G	14 ... 226 bar	12 24	26 ... 250 bar	570	261872

* am unteren ...oberen Ende des Bereichs



Sie wünschen weitere Informationen? - Fordern Sie unseren Sonderkatalog für "GL" -Produkte an!.

MDR-F Ausführung ATEX in explosionsgefährdeten Anlagen für Bergbau und Chemie



Der Druckschalter MDR-F dient zum Ein- / oder Ausschalten eines eigensicheren Stromkreises in Abhängigkeit des Druckes für verschiedene Medien.

Zum Einsatz kommt dieser Schalter in schlagwettergefährdete Grubenbaue, explosionsfähige Gas-Atmosphäre und explosionsfähige Staubatmosphäre (Gruppe I, II, III).

Unsere ATEX-Druckschalter sind bis max. 250 bar einsetzbar und können in fast allen Varianten mit einer Resetfunktion ausgestattet werden.

Da wir als anerkannte ATEX-Fertigungsstätte in der Lage sind, eine Vielzahl an möglichen Druckschalterauführungen fertigen zu können, kontaktieren Sie uns bitte einfach bei Fragen zu speziellen Anwendungen oder technischen Wünschen.

Anwendung: Bergbau (Grubengas, Kohlenstaub) Ex I M2 Ex ia I Mb

MDR-F Ausführung ATEX - MDR-F .. JG...Ex - mit Zinkdruckguss-Flansch

mit NBR Membran. Druckschalter ausgestattet mit Industrie-Schraubklemme und Haube aus Kunststoff.
Druckanschluss: G 3/8" Innengewinde

Bezeichnung	Typenschlüssel	Einschaltdruck einstellbar (bar)	kl. Druckdifferenz (bar)	Ausschaltdruck einstellbar (bar)	Gewicht (in g)	Artikel-Nr.
MDR-F 2JG-S Ex I M2	MDR-F 2 JAA SBA J 005A015 B2XX ---1pce.a	0,04...1,89	0,07 0,11	0,11...2	610	262204
MDR-F 4JG-S Ex I M2	MDR-F 4 JAA SBA J 010A030 B2XX ---1pce.a	0,07...3,75	0,15 0,25	0,22...4	610	262213
MDR-F 8JG-S Ex I M2	MDR-F 8 JAA SBA J 020A060 B2XX ---1pce.a	0,2...7,5	0,3 0,5	0,5...8	610	262220
MDR-F 10JG-S Ex I M2	MDR-F 10 JAA SBA J 040A050 B2XX ---1pce.a	0,3...9,2	0,4 0,8	0,7...10	610	262237
MDR-F 16JG-S Ex I M2	MDR-F 16 JAA SBA J 040A120 B2XX ---1pce.a	0,4...15	0,6 1	1...16	610	262251
MDR-F 32JG-S Ex I M2	MDR-F 32 JAA SBA J 100A200 B2XX ---1pce.a	0,8...30	1,2 2	2...32	610	262268

MDR-F Ausführung ATEX - MDR-F .. JHG...Ex - Hochdruckschalter bis 250 bar mit Kunststoffkolben

als Druckwandlerelement, mit Edelstahlanschluss und Zinkdruckguss-Flansch. Druckschalter ausgestattet mit Industrie-Schraubklemme und Haube aus Kunststoff. Druckanschluss: G 3/8" Innengewinde mit Drossel

Bezeichnung	Typenschlüssel	Einschaltdruck einstellbar (bar)	kl. Druckdifferenz (bar)	Ausschaltdruck einstellbar (bar)	Gewicht (in g)	Artikel-Nr.
MDR-F 60JHG-S Ex I M2	MDR-F 60 JHA SBA J 200A400 B2XX ---1pce.a	4...52	4 8	8...60	620	262275
MDR-F 120JHG-S Ex I M2	MDR-F 120 JHA SBA J 200A800 B2XX ---1pce.a	8...104	8 16	16...120	620	262282
MDR-F 250JHG-S Ex I M2	MDR-F 250 JHA SBA J 100B200 B2XX ---1pce.a	14...226	12 24	26...250	620	262299

MDR-F Ausführung ATEX - MDR-F .. JEG...Ex - mit Zinkdruckguss-Flansch .

mit Druckwandlerelement aus Edelstahl und Edelstahlanschluss. Druckschalter ausgestattet mit Industrie-Schraubklemme. und Haube aus Kunststoff.
Druckanschluss: G 1/4" Innengewinde

Bezeichnung	Typenschlüssel	Einschaltdruck einstellbar (bar)	kl. Druckdifferenz (bar)	Ausschaltdruck einstellbar (bar)	Gewicht (in g)	Artikel-Nr.
MDR-F 12JEG-S Ex I M2	MDR-F 12 JEC SBA J 060A070 B2XX ---1pce.a	0,5...11,2	0,5 0,8	1...12	670	262503
MDR-F 30JEG-S Ex I M2	MDR-F 30 JEC SBA J 160A200 B2XX ---1pce.a	1...26,4	3,0 3,6	4...30	670	262510

MDR-F Ausführung ATEX - MDR-F .. JG...Ex - für Vakuumüberwachung mit Zinkdruckguss-Flansch

und NBR Membran. Druckschalter ausgestattet mit Industrie-Schraubklemme und Haube aus Kunststoff.
Druckanschluss: G 1/4" Innengewinde

Bezeichnung	Typenschlüssel	Einschaltdruck einstellbar (bar)	kl. Druckdifferenz (bar)	Ausschaltdruck einstellbar (bar)	Gewicht (in g)	Artikel-Nr.
MDR-F 03JG-S Ex I M2	MDR-F 03 JAC SBA J 010V030 B2XX ---1pce.a	-0,9...0,15	0,15	-0,75...0,3	658	262558
MDR-F 3JG-S Ex I M2	MDR-F 3 JAC SBA J 100V150 B2XX ---1pce.a	-0,9...2,6	0,2 0,4	-0,7...3	672	262565

Anwendung: Industrie (Gase, Dämpfe) Ex II 2G Ex ia IIC T6 Gb und Industrie (Stäube) Ex II 2D Ex ia IIIC T85°C Db

MDR-F Ausführung ATEX - MDR-F .. HG...Ex - Druckschalter mit Zink-Druckgussflansch

und MBR-Membran. Druckschalter ausgestattet mit Industrie-Schraubklemme und Haube aus Alu-Druckguss.
Druckanschluss: G 3/8" Innengewinde

Bezeichnung	Typenschlüssel	Einschaltdruck einstellbar (bar)	kl. Druckdifferenz (bar)	Ausschaltdruck einstellbar (bar)	Gewicht (in g)	Artikel-Nr.
MDR-F 2JG-S Ex II 2 GD	MDR-F 2 JAA SBA J 005A015 C2XX ---1pce.a	0,04...1,89	0,07 0,11	0,11...2	815	278060
MDR-F 4JG-S Ex II 2 GD	MDR-F 4 JAA SBA J 010A030 C2XX ---1pce.a	0,07...3,75	0,15 0,25	0,22...4	815	278072
MDR-F 8JG-S Ex II 2 GD	MDR-F 8 JAA SBA J 020A060 C2XX ---1pce.a	0,2...7,5	0,3 0,5	0,5...8	815	278085
MDR-F 10JG-S Ex II 2 GD	MDR-F 10 JAA SBA J 040A050 C2XX ---1pce.a	0,3...9,2	0,4 0,8	0,7...10	815	278092
MDR-F 16JG-S Ex II 2 GD	MDR-F 16 JAA SBA J 040A120 C2XX ---1pce.a	0,4...15	0,6 1	1...16	815	278108
MDR-F 32JG-S Ex II 2 GD	MDR-F 32 JAA SBA J 100A200 C2XX ---1pce.a	0,8...30	1,2 2	2...32	815	278115

MDR-F Ausführung ATEX - MDR-F .. HHG...Ex - Hochdruckschalter bis 250 bar mit Kunststoffkolben

als Druckwandlerelement, Edelstahlanschluss und Zink-Druckgussflansch. Druckschalter ausgestattet mit Industrie-Schraubklemme und Haube aus Alu-Druckguss. Druckanschluss: G 3/8" Innengewinde mit Drossel

Bezeichnung	Typenschlüssel	Einschaltdruck einstellbar (bar)	kl. Druckdifferenz (bar)	Ausschaltdruck einstellbar (bar)	Gewicht (in g)	Artikel-Nr.
MDR-F 60JHG-S Ex II 2 GD	MDR-F 60 JHA SBA J 200A400 C2XX ---1pce.a	4...52	4 8	8...60	910	278122
MDR-F 120JHG-S Ex II 2 GD	MDR-F 120 JHA SBA J 200A800 C2XX ---1pce.a	8...104	8 16	16...120	910	278139
MDR-F 250JHG-S Ex II 2 GD	MDR-F 250 JHA SBA J 100B200 C2XX ---1pce.a	14...226	12 24	26...250	910	278146

MDR-F Ausführung ATEX - MDR-F .. HEG - Druckschalter mit Druckwandlerelement aus Edelstahl

mit Edelstahlanschluss und Zink-Druckgussflansch. Druckschalter ausgestattet mit Industrie-Schraubklemme und Haube aus Alu-Druckguss
Druckanschluss: G 1/4" Innengewinde

Bezeichnung	Typenschlüssel	Einschaltdruck einstellbar (bar)	kl. Druckdifferenz (bar)	Ausschaltdruck einstellbar (bar)	Gewicht (in g)	Artikel-Nr.
MDR-F 12JEG-S Ex II 2 GD	MDR-F 12 JEC SBA J 060A070 C2XX ---1pce.a	0,5...11,2	0,5 0,8	1...12	860	278153
MDR-F 30JEG-S Ex II 2 GD	MDR-F 30 JEC SBA J 160A200 C2XX ---1pce.a	1...26,4	3,0 3,6	4...30	860	278160

MDR-F Ausführung ATEX - MDR-F .. HG...Ex - für Vakuumüberwachung mit Zink-Druckgussflansch

mit NBR-Membran. Druckschalter ausgestattet mit Industrie-Schraubklemme und Haube aus Alu-Druckguss.
Druckanschluss: G 1/4" Innengewinde

Bezeichnung	Typenschlüssel	Einschaltdruck einstellbar (bar)	kl. Druckdifferenz (bar)	Ausschaltdruck einstellbar (bar)	Gewicht (in g)	Artikel-Nr.
MDR-F 03JG-S Ex II 2 GD	MDR-F 03 JAC SBA J 010V030 C2XX ---1pce.a	-0,9...0,15	0,15	-0,75...0,3	848	278177
MDR-F 3JG-S Ex II 2 G/D	MDR-F 3 JAC SBA J 100V150 C2XX ---1pce.a	-0,9...2,6	0,2 0,4	-0,7...3	862	278184



Sie wünschen weitere Informationen? -
Fordern Sie unseren Sonderkatalog für "ATEX" -Produkte an!



Steuerdruckschalter MDR - F

MDR-F Ausführung UL



Die Druckschalter sind für den nordamerikanischen Markt ausgelegt und wurden von Underwriters Laboratories Inc. (UL) unter der Nummer E86689 zugelassen. In speziellen, anspruchsvollen Prüfungen wurden die Anforderungsprofile, die Qualität

und die Funktionalität intensiv getestet. Aufgrund der Vielzahl an möglichen Druckschalerausführungen kontaktieren sie uns bitte einfach bei Fragen zu speziellen Anwendungen oder technischen Wünschen.

MDR-F Ausführung UL - MDR-F .. H...UL - Druckschalter mit Alu-Druckgussflansch

und MBR-Membran. Druckschalter ausgestattet mit Industrie-Schraubklemme
Druckanschluss: G 3/8" Innengewinde *)

Bezeichnung	Typenschlüssel	Einschaltdruck einstellbar (psi)	kl. Druckdifferenz (psi)	Ausschaltdruck einstellbar (psi)	Gewicht (in g)	Artikel-Nr.
MDR-F 2H-S UL	MDR-F 2 HAA SAA A 008D020 EXXX ---1pce.a	0,6...27	1 2	1,6...29	460	269885
MDR-F 4H-S UL	MDR-F 4 HAA SAA A 015D040 EXXX ---1pce.a	1...54	2 4	3...58	460	269892
MDR-F 8H-S UL	MDR-F 8 HAA SAA A 030D060 EXXX ---1pce.a	3...108	4 8	7...116	460	269908
MDR-F 10H-S UL	MDR-F 10 HAA SAA A 060D075 EXXX ---1pce.a	4...133	6 12	10...145	460	269915
MDR-F 16H-S UL	MDR-F 16 HAA SAA A 080D160 EXXX ---1pce.a	6...217	9 15	15...232	460	269922
MDR-F 32H-S UL	MDR-F 32 HAA SAA A 145D290 EXXX ---1pce.a	12...435	18 29	30...464	460	269939

* 1/4" NPT auf Anfrage

MDR-F Ausführung UL - MDR-F .. HH...UL - Hochdruckschalter bis 3625 psi mit Kunststoffkolben

als Druckwandlerelement, Edelstahlanschluss und Alu-Druckgussflansch. Druckschalter ausgestattet mit Industrie-Schraubklemme.

Druckanschluss: G 3/8" Innengewinde mit Drossel

Bezeichnung	Typenschlüssel	Einschaltdruck einstellbar (psi)	kl. Druckdifferenz (psi)	Ausschaltdruck einstellbar (psi)	Gewicht (in g)	Artikel-Nr.
MDR-F 60HH-S UL	MDR-F 60 HHA SAA A 290D580 EXXX ---1pce.a	58...754	58 116	116...870	570	269946
MDR-F 120HH-S UL	MDR-F 120 HHA SAA A 058E116 EXXX ---1pce.a	116...1508	116 232	232...1740	570	269953
MDR-F 250HH-S UL	MDR-F 250 HHA SAA A 145E290 EXXX ---1pce.a	203...3277	174 348	377...3625	570	269960

MDR-F Ausführung UL - MDR-F .. H...UL - für Vakuumüberwachung mit Alu-Druckgussflansch

mit MBR-Membran. Druckschalter ausgestattet mit Industrie-Schraubklemme.

Druckanschluss: G 1/4" Innengewinde

Bezeichnung	Typenschlüssel	Einschaltdruck einstellbar (psi)	kl. Druckdifferenz (psi)	Ausschaltdruck einstellbar (psi)	Gewicht (in g)	Artikel-Nr.
MDR-F 03H-S UL	MDR-F 03 HAC SAA A 010V030 EXXX ---1pce.a	-13...2,2	2,2	-10,9...4,4	508	269977
MDR-F 3H-S UL	MDR-F 3 HAC SAA A 100V150 EXXX ---1pce.a	-13...37,7	2,9 5,8	-10,2...43,5	522	269984

MDR-F Ausführung Vakuumüberwachung

Diese Druckschalter können als **Vakuumschalter für zu verdichtende Medien (Gase)**, aber auch im normalen Druckbereich für Flüssigkeiten eingesetzt werden.

Vorrangig sind sie für den Einsatz im Grob-Vakuumbereich (Technisches Vakuum) konstruiert worden und zeichnen sich durch kleine Druckdifferenzen und eine hohe Schaltgenauigkeit aus.

Einsatzgebiete sind z. B. in den Bereichen Automation, Transportwesen, Heizung, Klima und Lüftung.

Er bietet universelle Anwendungsmöglichkeiten als Öffner, Schließer oder Wechsler.

MDR-F Ausführung - MDR-F .. H (G) - für Vakuumüberwachung mit Alu.-Druckgussflansch

und MBR-Membran, **eingesetzt für Öl, Wasser und Luft etc.** . Druckschalter ausgestattet mit Industrie-Schraubklemme. Zusatz "G" für vergoldete Kontakte.
Druckanschluss: G 1/4" Innengewinde

Bezeichnung	Typenschlüssel	Einschaltdruck einstellbar (bar)	kl. Druckdifferenz (bar)*	Ausschaltdruck einstellbar (bar)	Gewicht (in g)	Artikel-Nr.
MDR-F 03H-S	MDR-F 03 HAC SAA A 010V030 XXXX	-0,9 ... 0,15	0.15	-0.75 ... 0.3	508	264019
MDR-F 03HG-S	MDR-F 03 HAC SBA A 010V030 XXXX	-0,9 ... 0,15	0.15	-0.75 ... 0.3	508	264026
MDR-F 3H-S	MDR-F 3 HAC SAA A 100V150 XXXX	-0,9 ... 2.6	0.2 0.4	-0,7 ... 3	522	264057
MDR-F 3HG-S	MDR-F 3 HAC SBA A 100V150 XXXX	-0,9 ... 2.6	0.2 0.4	-0,7 ... 3	522	264064

MDR-F Ausführung 2 Wechsler

Der Druckschalter zeichnet sich durch die **Ausstattung mit 2 Wechslern** aus. Dadurch ist der Schalter noch flexibler einsetzbar. Aufgrund der Vielzahl an möglichen

Druckschalerausführungen kontaktieren sie uns bitte einfach bei Fragen zu speziellen Anwendungen oder technischen Wünschen.

MDR-F Ausführung - MDR-F .. H...LF - mit Alu.-Druckgussflansch

und MBR-Membran, **eingesetzt für Öl, Wasser und Luft etc.** . Druckschalter ausgestattet mit Industrie-Schraubklemme.
Druckanschluss: G 3/8" Innengewinde

Bezeichnung	Typenschlüssel	Einschaltdruck einstellbar (bar)	kl. Druckdifferenz (bar)	Ausschaltdruck einstellbar (bar)	Gewicht (in g)	Artikel-Nr.
MDR-F 2H-2W-S	MDR-F 2 HAA LFA D 005A015 XXXX ---1pce.a	0.04 ... 1.84	0.08 ... 0.16	0.12 ... 2	460	269717
MDR-F 4H-2W-S	MDR-F 4 HAA LFA D 010A030 XXXX ---1pce.a	0.07 ... 3.65	0.18 0.35	0.25 ... 4	460	269724
MDR-F 8H-2W-S	MDR-F 8 HAA LFA D 020A060 XXXX ---1pce.a	0.2 ... 7.3	0.35 0.7	0.55 ... 8	460	269731
MDR-F 10H-2W-S	MDR-F 10 HAA LFA D 040A050 XXXX ---1pce.a	0.3 ... 8.9	0.45 1.1	0.75 ... 10	460	269748
MDR-F 16H-2W-S	MDR-F 16 HAA LFA D 040A120 XXXX ---1pce.a	0.4 ... 14.6	0.7 1,4	1.1 ... 16	460	269755
MDR-F 32H-2W-S	MDR-F 32 HAA LFA D 100A200 XXXX ---1pce.a	0.8 ... 29.2	1.4 2.8	2.2 ... 32	460	269762

MDR-F Ausführung - MDR-F .. H...LF - mit Kunststoffflansch

und NBR-Membran z. B. **für entmineralisiertes Wasser**. Druckschalter ausgestattet mit Industrie-Schraubklemme.
Druckanschluss: G 3/8" Innengewinde

Bezeichnung	Typenschlüssel	Einschaltdruck einstellbar (bar)	kl. Druckdifferenz (bar)	Ausschaltdruck einstellbar (bar)	Gewicht (in g)	Artikel-Nr.
MDR-F 2Y-2W-S	MDR-F 2 YAA LFA D 005A015 XXXX ---1pce.a	0.04 ... 1.84	0.08 0.16	0.12 ... 2	410	269779
MDR-F 4Y-2W-S	MDR-F 4 YAA LFA D 010A030 XXXX ---1pce.a	0.07 ... 3.65	0.18 0.35	0.25 ... 4	410	269786
MDR-F 8Y-2W-S	MDR-F 8 YAA LFA D 020A060 XXXX ---1pce.a	0.2 ... 7.3	0.35 0.7	0.55 ... 8	410	269793
MDR-F 10Y-2W-S	MDR-F 10 YAA LFA D 040A050 XXXX ---1pce.a	0.3 ... 8.9	0.45 1.1	0.75 ... 10	410	269709
MDR-F 16Y-2W-S	MDR-F 16 YAA LFA D 040A120 XXXX ---1pce.a	0.4 ... 14.6	0.7 1,4	1.1 ... 16	410	269716



Steuerdruckschalter MDR - F

Technische Daten MDR-F Standardausführung	
Betriebsbemessungsstrom I_e AC 1 $U_e=240\text{ V (1~)}$	10 A
Betriebsbemessungsstrom I_e AC 15 $U_e=240\text{ V (1~)}$	4 A
Betriebsbemessungsstrom I_e DC 13 $U_e=240\text{ V (1~)}$	0,1 A
Zul. Motorleistung 1~ 230 V	0,55 kW
Motorschaltvermögen (UL 508, CSA 22.2) $U_e=125\text{ VAC}$	0,5 HP
Motorschaltvermögen (UL 508, CSA 22.2) $U_e=250\text{ VAC}$	0,5 HP
Betriebsbemessungsstrom I_e (UL 508, CSA 22.2) $U_e=250\text{ VAC}$	15 A
Betriebsbemessungsstrom I_e (UL 508, CSA 22.2) $U_e=12\text{ VDC}$	6 A

Technische Daten MDR-F... Ex	
Max. Schaltspannung U_i	200 V
Max Schaltstromstärke I_j	3 A
Max. innere Kapazität C_j	vernachlässigbar
Max. innere Induktivität L_j	vernachlässigbar
Umgebungstemperaturbereich T_a	$-30\text{ °C} \leq T_a \leq +65\text{ °C}$
Nur zum Anschluss an einen gesondert geprüften und bescheinigten Eigensicheren Stromkreis in der Zündschutzart Ex ia I Mb (MDR-F... JG... Ex) Ex ia IIC Ex ia IIA, IIB, IIC T6 Gb (MDR-F... HG... Ex) Ex ia IIIC T85°C Db (MDR-F... HG... Ex)	

Technische Daten MDR-F.(G) - Goldkontakt	
Betriebsbemessungsstrom I_e $U_e=30\text{ V (1~)}$	400 mA
Zul. Motorleistung 1~ 30 V	12 VA
Motorschaltvermögen (UL 508, CSA 22.2) $U_e=125 - 250\text{ VAC}$	0,5 HP
Betriebsbemessungsstrom I_e (UL 508, CSA 22.2) $U_e=250\text{ VAC}$	10 A
Betriebsbemessungsstrom I_e (UL 508, CSA 22.2) $U_e=12\text{ VDC}$	6 A

Technische Daten MDR-F		
Berstdruck in bar	MDR-F.H	4 x max. Ausschaltdruck
	MDR-F.HE	1,3 x max. Ausschaltdruck
	MDR-F.Y ($\leq 12,5\text{ bar}$)	4 x max. Ausschaltdruck
	MDR-F.Y ($> 12,5\text{ bar}$)	2,5 x max. Ausschaltdruck

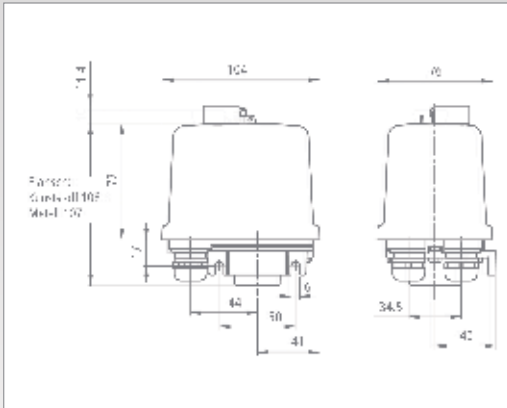
Technische Daten MDR-F	
Vibrationsbeständigkeit 10 bis 1000 Hz	4 g
Schutzart gem. DIN 40 050/IEC 529 mit Kabeleinführung aus Gummi	IP 54
Schutzart gem. DIN 40 050/IEC 529 mit Kabelverschraubung M20	IP 65
Umgebungstemperaturbereich	$-20\text{ °C} \dots +70\text{ °C}$
Anschließbare Querschnitte Steckklemme (ohne Aderendhülse)	1,5 mm ²
Anschließbare Querschnitte Schraubklemme	2,5 mm ²

Technische Daten MDR-F	
Zul. Medientemperatur: MDR-F.H / HH	+ 70 °C
MDR-F.HV	+ 130 °C
MDR-F.HE	+ 200 °C
MDR-F.Y	+ 50 °C
Wiederholgenauigkeit	<2% FS

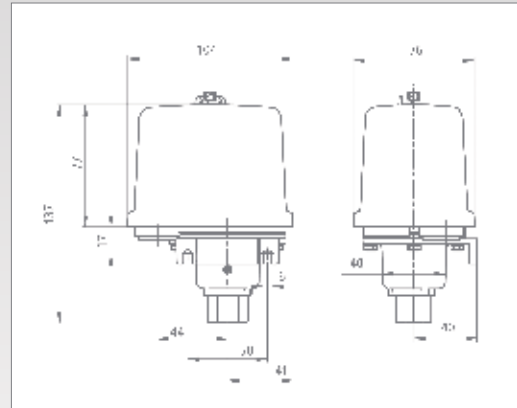
Anmerkung: Die druckschalterspezifischen Betriebs- und Prüfdrücke entnehmen Sie bitte der dem Druckschalter beiliegenden Montageanweisung

Medienbeständigkeit MDR-F.	
Eine detaillierte Übersicht der Medienbeständigkeiten aller Druckschalter als Auswahltabelle finden Sie auf Seite 22. Bitte beachten Sie die Hinweise auf dieser Seite!	

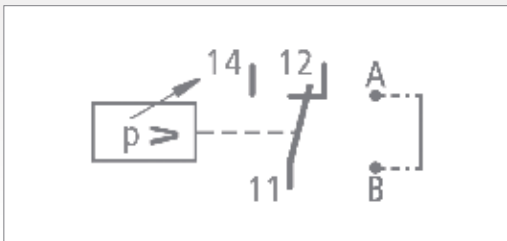
Maßzeichnungen MDR - F / Schaltbild MDR-F



Druckschalter MDR – F.H / ..Y / ..HV



Druckschalter MDR – F.HH / ..HE



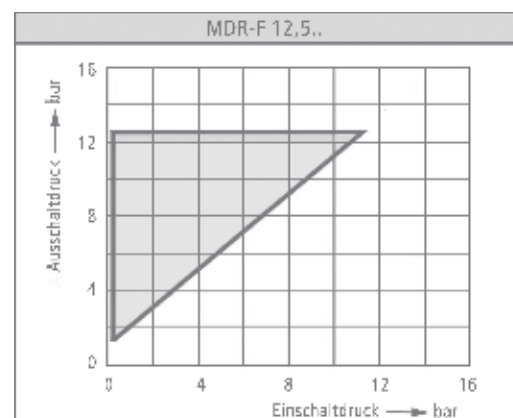
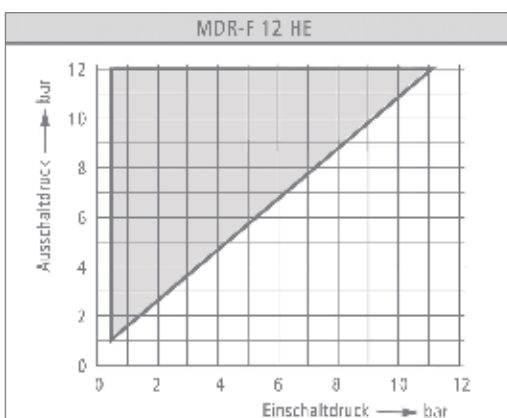
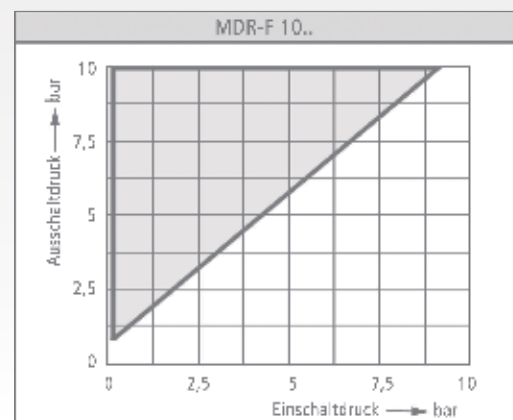
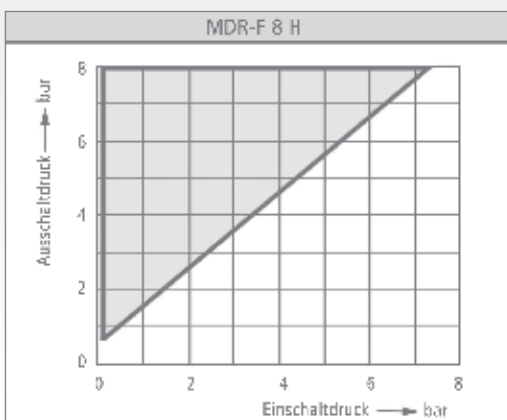
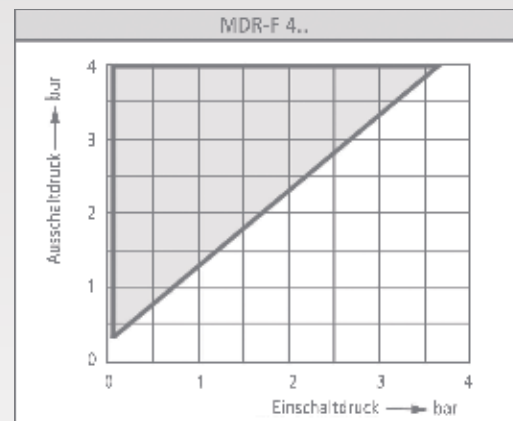
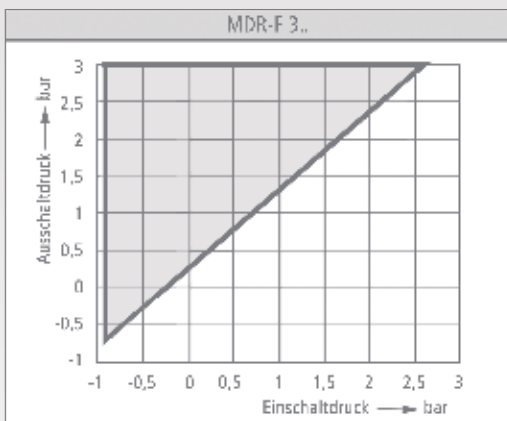
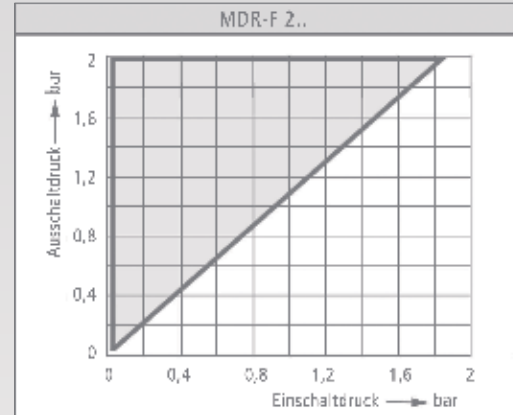
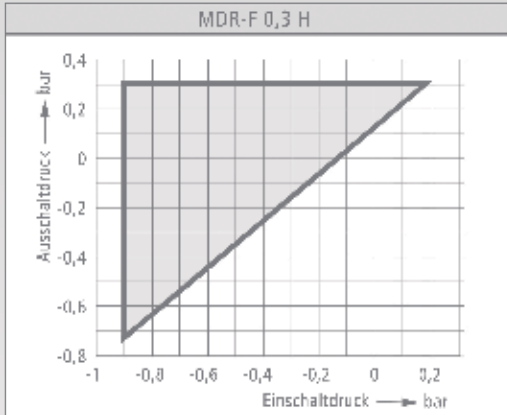
Zubehör MDR-F

Bezeichnung	Beschreibung	Gewicht (in g)	Artikel-Nr.
	Kabelverschraubungen		
MDR-F M20 M	Kabelverschraubung M20 Metall, inkl. Mutter	35	254249
MDR-F M20 K	Kabelverschraubung M20 Kunststoff, inkl. Mutter	18	259503
	Drosseln		
MDR-F D-32	MDR-F bis 32 bar, Drossel	1	254256
MDR-F D+32	MDR-F ab 32 bar, Drossel	2	254263
	Hauben		
MDR-F Haube	MDR-F Haube, transparent, Standard	90	254270
MDR-F Haube R	MDR-F Haube mit Resettaste, transparent	115	254287
MDR-F Haube Alu	MDR-F Haube aus Aluminium	252	265436
	Resettaster		
MDR-F RT-1	Resettaster zur Montage an Haube R	25	254294

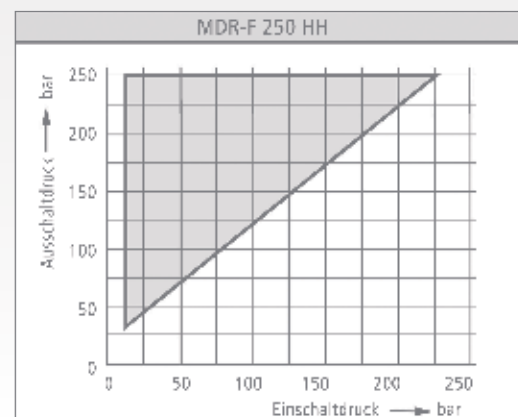
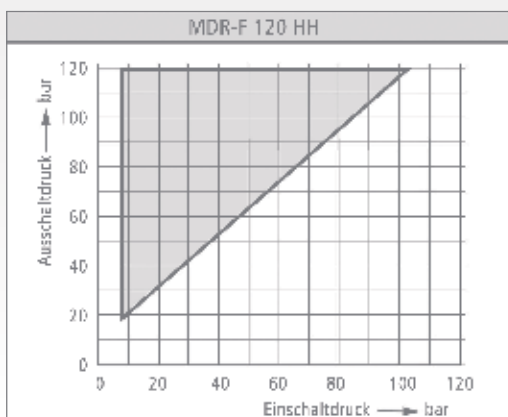
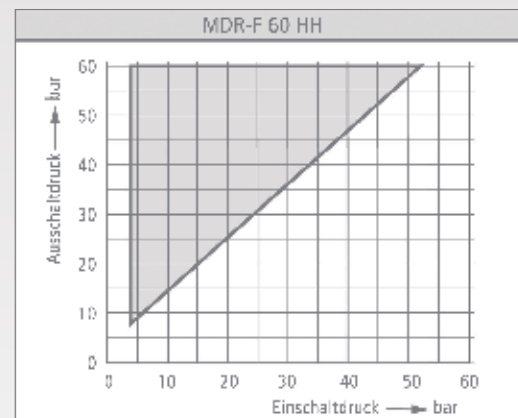
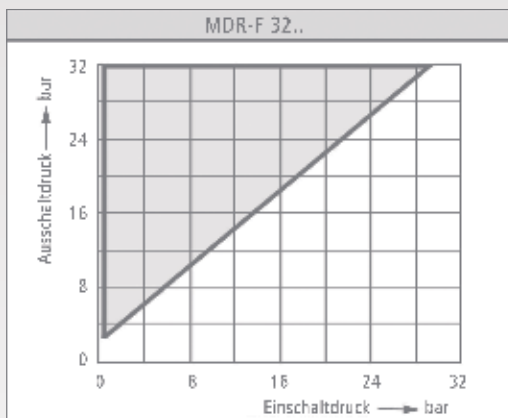
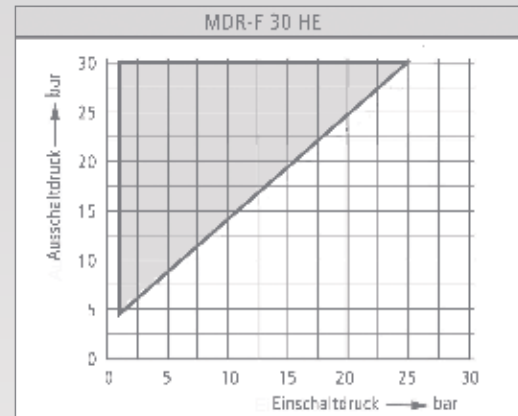
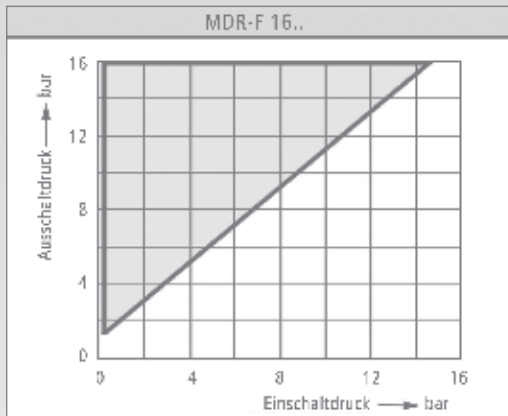
Zusätzliches Zubehör (z.B. Reduzierstücke) auf Anfrage



Druckdiagramme MDR-F



Druckdiagramme MDR-F



Anmerkung: Sämtliche Druckdiagramme gelten **nicht für die 2 Wechsler-Ausführung** und **nicht für "NO / NC"** Bei Bedarf auf Anfrage.

Steuerdruckschalter MDR-P

...für die Serienfertigung, damit ideal für Industriekunden!



- Kleinstdruckschalter - kompakt und damit gut verbaubar!
- werksseitige feste Druckeinstellung (nach Kundenvorgabe)
- Druckbereiche bis 16 bar
- kundenspezifische Ausführungen
- 1 Wechsler
- nach EN 60947
- Schutzart IP 65
- Flanschmaterial = Messing
- **vorrangig für die Serienproduktion - ideal für Industriekunden**

Der Condor Steuerdruckschalter der Baureihe MDR-P ist universell einsetzbar. Aufgrund der kompakten Baugröße, dem standardisierten Geräteanschluss und dem hohen IP Schutz ist dieser Schalter besonders für den Einsatz in Serienfertigungen von Anlagen geeignet.

Der MDR-P ist mit einem Wechslerkontakt ausgestattet und wird zur Überwachung und Steuerung des Drucks von Flüssigkeiten und Gasen eingesetzt. Die Schaltepunkte des Druckschalters werden, entsprechend den Kundenvorgaben, werksseitig eingestellt.

Technische Daten MDR P nach EN 60947	
Betriebsbemessungsstrom I _e AC 1 U _e =240 V (1~)	10 A
Betriebsbemessungsstrom I _e AC 15 U _e =240 V (1~)	4 A
Betriebsbemessungsstrom I _e DC 13 U _e =240 V (1~)	0,1 A
Zul. Motorleistung 1~ 230 V	0,55 kW
Schaltstücklebensdauer (AC 15) Schaltspiele	> 1 x 10 ⁶
Mechanische Lebensdauer Schaltspiele	> 1 x 10 ⁶
Max. Schalthäufigkeit elektrisch Schaltspiele/h	600
Max. Schalthäufigkeit mechanisch Schaltspiele/h	600
Berstdruck Pz	> 60 bar

Technische Daten MDR P nach EN 60947	
Vibrationsfestigkeit:	4 g (bei 10 bis 1000 Hz)
Temp. Bereich:	- 25 C°** bis + 70 C°
Schutzart:	IP 65

** tiefere Temperaturen auf Anfrage

Medienbeständigkeit MDR-P
Eine detaillierte Übersicht der Medienbeständigkeiten aller Druckschalter als Auswahltabelle finden Sie auf Seite 22. Bitte beachten Sie die Hinweise auf dieser Seite.

MDR-P

Für die von Condor werksseitige Einstellung des Druckschalters sind der Ein- und Ausschaltdruck zwingend erforderlich.

Die Festlegung der Schaltpunkte kann gem. dem nachfolgenden Diagramm auf zwei Arten erfolgen:

1. Ermittlung des möglichen Ausschaltdrucks bei gegebenem Einschaltdruck (blaue Linie)

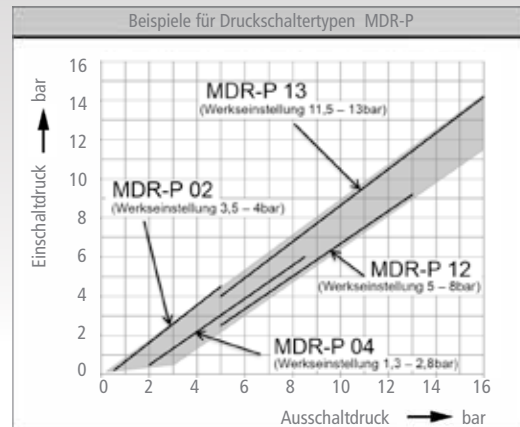
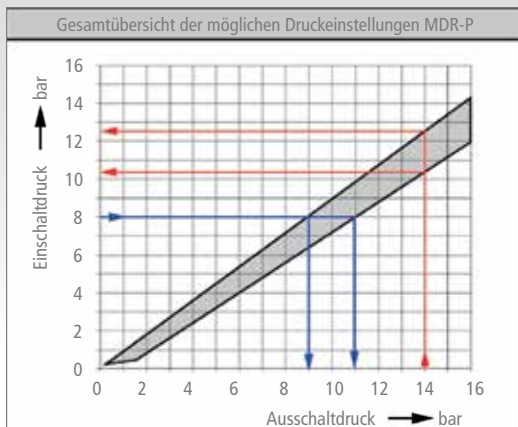
Bei einem Einschaltdruck z. B. von 8 bar wird auf Höhe des Einschaltdrucks eine horizontale Linie durch das Druckdiagramm gezogen.

Alle auf dieser Linie innerhalb des Diagramms befindlichen Ausschaltdrücke, die durch senkrechte Linien auf die Koordinatenachse ermittelt werden können, sind dann einstellbar. In diesem Fall können Sie Ausschaltdrücke zwischen 9 und 11,5 bar auswählen.

2. Ermittlung des möglichen Einschaltdrucks bei gegebenem Ausschaltdruck (rote Linie)

Bei einem Ausschaltdruck z. B. von 14 bar wird auf Höhe des Ausschaltdrucks eine vertikale Linie durch das Druckdiagramm gezogen.

Alle auf dieser Linie innerhalb des Diagramms befindlichen Einschaltdrücke, die durch waagerechte Linien auf die Koordinatenachse ermittelt werden können, sind dann einstellbar. In diesem Fall können Sie Einschaltdrücke zwischen 9,8 und 12,5 bar auswählen.



Typenbeispiel MDR-P mit Messing-Flansch

und NBR-Membran, 1 Wechsler, Verpackungseinheit 10 Stück
Druckanschluss: G 1/4" Außengewinde Messing, Belegung der Steckanschlüsse nach DIN

Bezeichnung	Einschaltdruck (bar)	Druckdifferenz (bar)*	Ausschaltdruck(-bar)	Werkseinstellung (bar)	Gewicht in g pro 10 Stück	Artikel-Nummer
MDR-P 23	0,2...4,5	0,3 ... 0,5	0,5...5	3,5 - 4,0	1050	270027
MDR-P 24	0,5...6	1,5 ... 2,5	2...8,5	1,3 - 2,8	1050	270034
MDR-P 12	2,5...9,2	2,5 ... 3,8	5...13	5,0 - 8,0	1050	270041
MDR-P 13	4...14,2	1,0 ... 1,8	5...16	11,5 - 13	1050	270058

* am unteren ... oberen Ende des Bereichs

Weitere Druckeinstellungen auf Anfrage

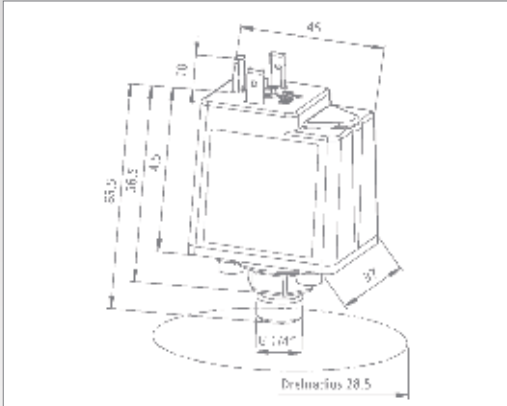
Bestellbeispiel:

MDR-P
Einschaltwert 1,3 bar
Ausschaltwert 2,8 bar
Steckverbinder nach DIN

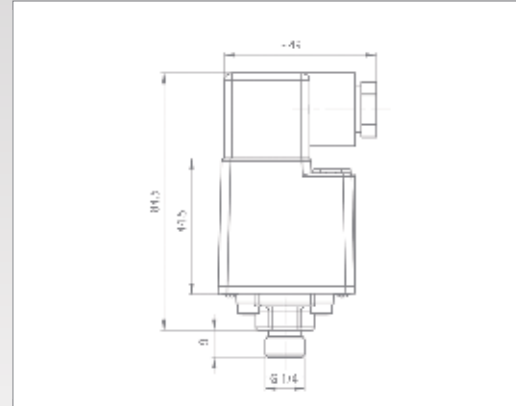
oder falls bekannt:
Artikel-Nr. 270034

Weitere Membranwerkstoffe und Wechsler mit Goldkontakt auf Anfrage verfügbar.
Alternativ zur Steckanschlussbelegung nach DIN ist auch eine Sonderausführung (siehe nächste Seite) erhältlich.

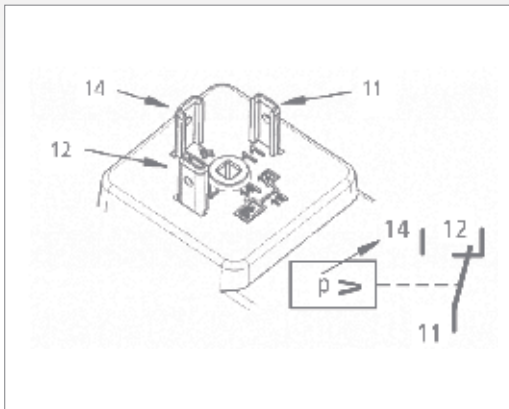
Maßzeichnung / Schaltbild MDR-P



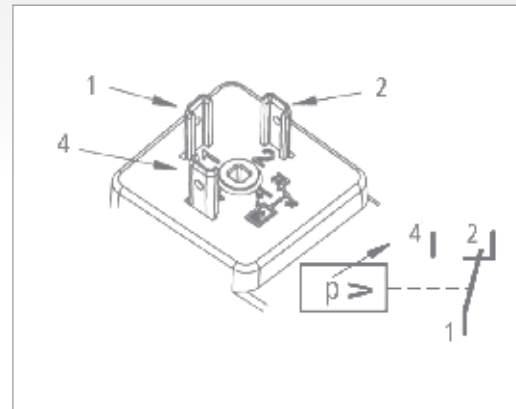
Druckschalter MDR-P



Druckschalter MDR-P



Standardausführung MDR-P



Sonderausführung MDR-P

Zubehör MDR-P

Bezeichnung	Beschreibung	Gewicht (in g)	Artikel-Nr.
	Anschluss		
MDR-P LD	MDR-P Leitungsdose, 10-er Verpackung (DIN EN 175301-803)	220 g	263951



MDR-P Leitungsdose

Steuerdruckschalter MDR - K

...für die Serienfertigung, damit ideal für Industriekunden!



- OEM-Anwendung
- robuster Steuerdruckschalter
- werksseitige feste Druckeinstellung (nach Vorgabe)
- einfache Montage
- Bajonett-Steckverbinder ISO 15170-1
- 2 Wechsler – DPDT
- Druckbereiche bis 11 bar
- Schutzart IP 67
- EN 60947
- Flanschmaterial = Aluminium-Druckguss
- **vorrangig für die Serienproduktion - ideal für Industriekunden**

Der Steuerdruckschalter MDR-K zeichnet sich durch seinen robusten Aufbau und die Ausstattung mit 2 Wechslern aus. Er ist für Anwendungen ideal geeignet, bei denen zwei galvanisch getrennte Kontakte, egal ob Öffner oder Schließer, benötigt werden. Dieser Druckschalter ist speziell für den Einsatz in kritischen Bereichen (Wasser)

bzw. für den Einsatz im Außenbereich konzipiert, da er die hohe Schutzart IP 67 in Verbindung mit dem elektrischen Anschluss in Form einer Bajonett-Kupplung aufweist.

Typenübersicht MDR-K mit Alu-Druckgussflansch

und NBR-Membran. Druckschalter ausgestattet mit Bajonett-Steckverbinder.
Druckanschluss: G 1/4" Außengewinde

Bezeichnung	Typenschlüssel	Einschaltdruck (bar) einstellbar	kl. Druckdifferenz (bar)*	Ausschaltdruck (bar) einstellbar	Gewicht (in g)	Artikel-Nr.
MDR-K 2	MDR-K 2 HAK KCA X 010A020	0,4 ... 1,8	0,1 0,2	0,5 ... 3		264514
MDR-K 6	MDR-K 6 HAK KCA X 030A040	1,3 ... 5,5	0,2 0,5	1,5 ... 7		264521
MDR-K 11	MDR-K 11 HAK KCA X 080A090	5,3 ... 10,4	0,4 0,6	5,7 ... 12		264539

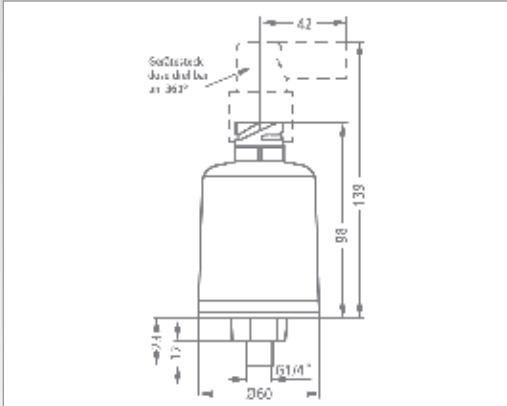
Anmerkung: Weitere Druckeinstellungen auf Anfrage möglich.

Technische Daten MDR K nach EN 60947	
Betriebsbemessungsstrom I_e AC 1 $U_e=240\text{ V (1~)}$	10 A
Betriebsbemessungsstrom I_e AC 15 $U_e=240\text{ V (1~)}$	4 A
Betriebsbemessungsstrom I_e DC 13 $U_e=240\text{ V (1~)}$	0,1 A
Zul. Motorleistung 1~ 230 V	0,55 kW
Schaltstücklebensdauer (AC 15) Schaltspiele	$> 1 \times 10^6$
Mechanische Lebensdauer Schaltspiele	$> 1 \times 10^6$
Max. Schalthäufigkeit elektrisch Schaltspiele/h	600
Max. Schalthäufigkeit mechanisch Schaltspiele/h	600
Berstdruck Pz	$> 60\text{ bar}$

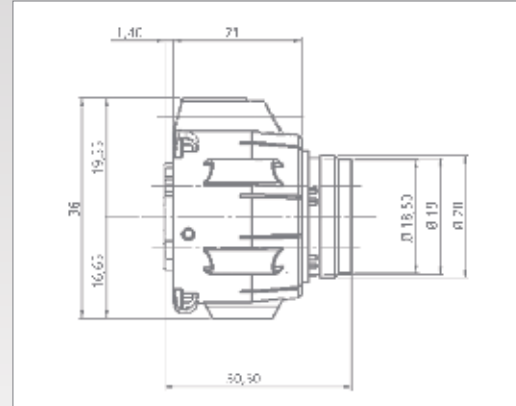
Technische Daten MDR K nach EN 60947	
Vibrationsfestigkeit:	4 g (bei 10 bis 1000 Hz)
Temp. Bereich:	- 40 °C bis + 70 °C
Schutzart:	IP 67

Medienbeständigkeit MDR-K	
Eine detaillierte Übersicht der Medienbeständigkeiten aller Druckschalter als Auswahltabelle finden Sie auf Seite 22. Bitte beachten Sie die Hinweise auf dieser Seite!	

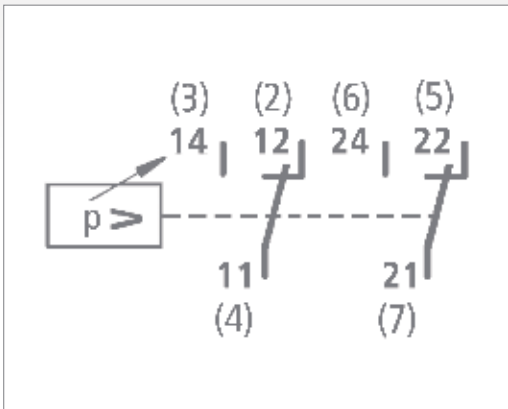
Maßzeichnungen / Schaltbilder MDR - K



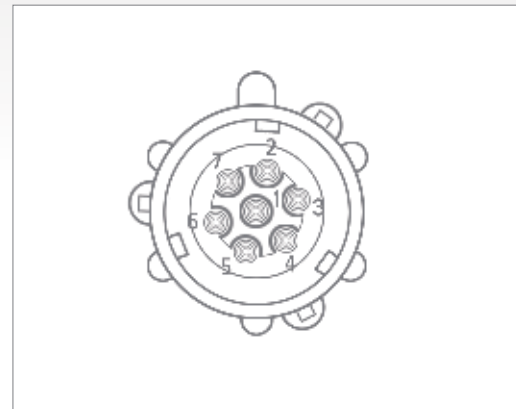
Druckschalter MDR - K



MDR-K Bajonett-Kupplung



Schaltbild MDR - K



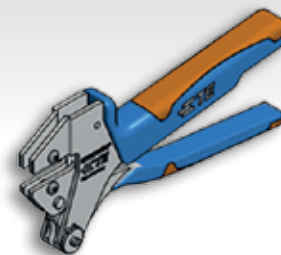
MDR-K Bajonett-Kupplung

Zubehör MDR-K

Bezeichnung	Beschreibung	Gewicht (in g)	Artikel-Nr.
	Anschluss		
MDR-K BK	MDR-K Bajonett-Kupplung (ISO 15170-1)	20 g	264545



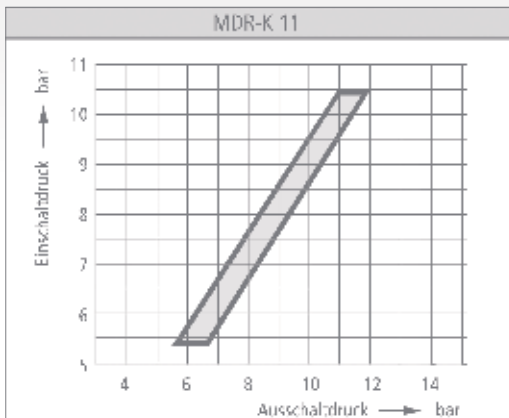
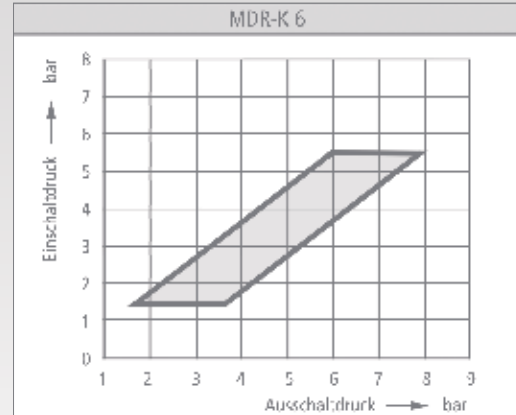
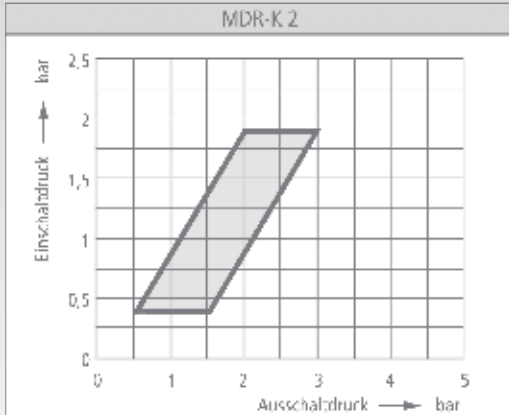
MDR-K Bajonett-Kupplung



Werkzeug "Crimp-Zange"

Zum Anschluss der sechs Einzeladerleitungen 0,75 mm² an die Bajonett-Kupplung, wird eine Crimp-Zange (z. B. Crimp-Handzange PN 539635-1 von Tyco Electronics) benötigt.

Druckdiagramme MDR-K



Steuerdruckschalter MDR 43



- 1 Schließer + 1 Öffner
- Druckbereiche bis 16 bar
- nach EN 60947
- Flanschmaterial = Aluminium-Druckguss

Bezeichnung	Typenschlüssel	Ein / Aus Schaltknopf	Druckbereich P _{AUS} in bar	Flansch	Gewicht (in g)	Artikel-Nr.
MDR 43/3	MDR-43 BAA BAAA xxxA020 XAA XXX	-	0,5 - 3	G 1/2"	420	212775
MDR 43/3	MDR-43 BBA BAAA xxxA020 XAA XXX	-	0,5 - 3	G 1/4"	420	212782
MDR 43/6	MDR-43 DAA BAAA xxxA040 XAA XXX	-	2,5 - 6	G 1/2"	420	212799
MDR 43/6	MDR-43 DBA BAAA xxxA040 XAA XXX	-	2,5 - 6	G 1/4"	420	212805
MDR 43/11	MDR-43 GAA BAAA xxxA090 XAA XXX	-	5 - 11	G 1/2"	420	212812
MDR 43/11	MDR-43 GBA BAAA xxxA090 XAA XXX	-	5 - 11	G 1/4"	420	212829
MDR 43/16	MDR-43 HAA BAAA xxxA120 XAA XXX	-	8 - 16	G 1/2"	420	212836
MDR 43/16	MDR-43 HBA BAAA xxxA120 XAA XXX	-	8 - 16	G 1/4"	420	212843

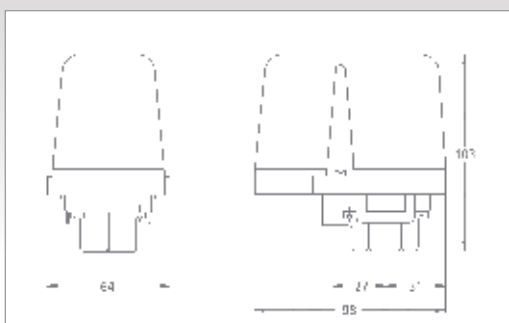
Einschaltdruck ist kleinste Druckdifferenz ↑ ↑ Ausschaltdruck wird voreingestellt
Kabelverschraubungen für die nachträgliche Montage, siehe Zubehör!

Technische Daten MDR 43 nach EN 60947	
Bemessungsisolationsspannung U _i	500 V
Bemessungsbetriebsspannung U _e (AC 15)	250 V
Bemessungsbetriebsstrom I _e (AC 15)	8 A
Bemessungsbetriebsstrom I _{the} (max.)	10 A
Schaltstücklebensdauer (AC 15) Schaltspiele	> 1,5 x 10 ⁵
Mechanische Lebensdauer Schaltspiele	> 1 x 10 ⁶
Max. Schalthäufigkeit elektrisch Schaltspiele	120
Max. Schalthäufigkeit mechanisch Schaltspiele/h	600
Berstdruck P _z	> 60 bar

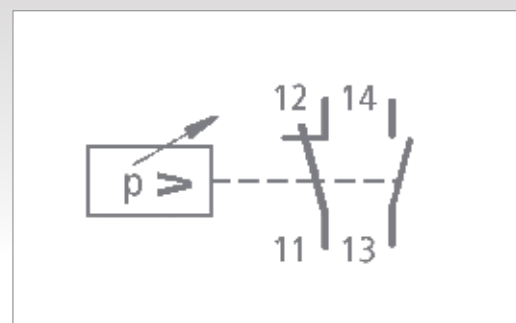
Technische Daten MDR 43 nach EN 60947	
Zul. Medientemperatur Luft	- 30...+ 80 °C
Zul. Medientemperatur Wasser	+ 80 °C
Anschlussquerschnitte 1 ... feindrätig 1 x / 2 x	2,5 / 2,5mm ²
Anschlussquerschnitte 1 ... eindrätig 1 x / 2 x	2,5 / 2,5mm ²
Schutzart nach EN 60529	IP 44

Medienbeständigkeit MDR 43	
Eine detaillierte Übersicht der Medienbeständigkeiten aller Druckschalter als Auswahltabelle finden Sie auf Seite 22.. Bitte beachten Sie die Hinweise auf dieser Seite!	

Maßzeichnung / Schaltbild MDR 43



Druckschalter MDR 43

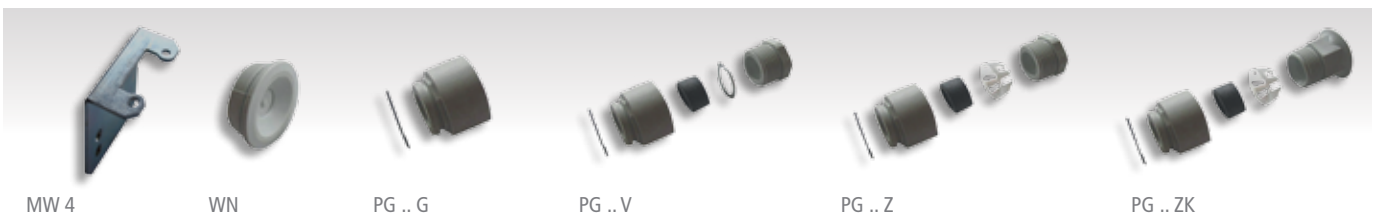


Druckschalter MDR 43

Zubehör MDR 43

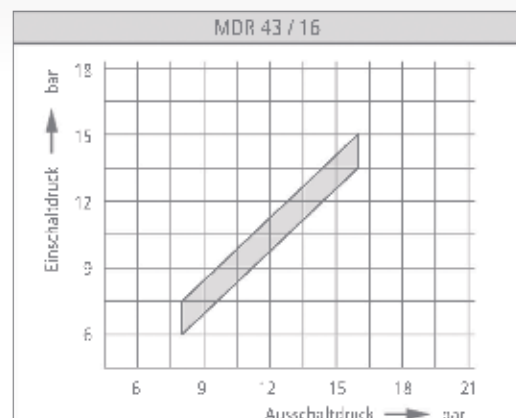
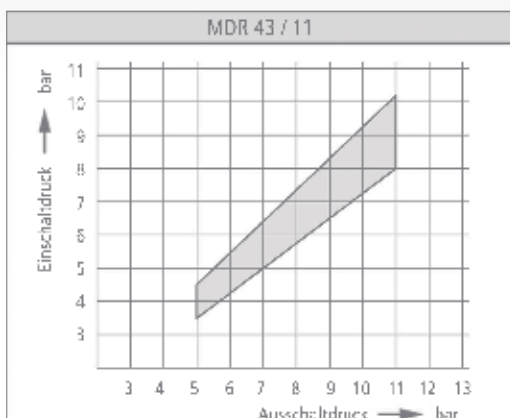
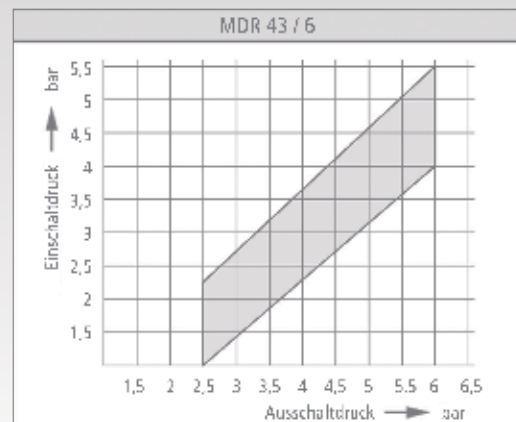
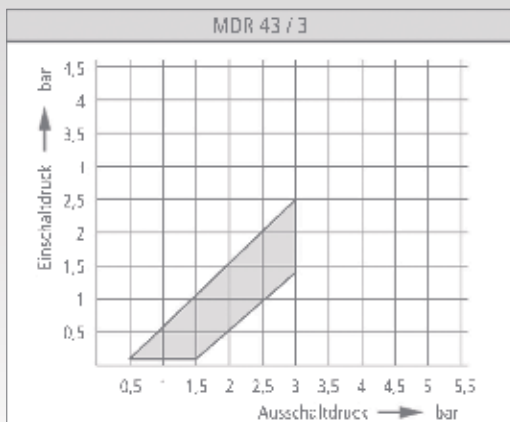
Bezeichnung	Beschreibung	Gewicht (in g)	Artikel-Nr.
	Kabelverschraubungen		
WN	Würgenippel	6	200888
PG 11 G	Gewindestutzen zur Montage von Kabelverschraubungen (Innengewinde)	6	200895
PG 11 V	Kabelverschraubung komplett	12	200901
PG 11 Z	mit Zugentlastung	12	200925
PG 11 ZK	mit Zugentlastung und Knickschutz	12	200918
PG 13,5 G	Gewindestutzen zur Montage von Kabelverschraubungen (Innengewinde)	6	200963
PG 13,5 V	Kabelverschraubung komplett	12	200932
PG 13,5 Z	mit Zugentlastung	12	200956
PG 13,5 ZK	mit Zugentlastung und Knickschutz	12	200949
MW 4	Montagewinkel für MDR 4 und MDR 43	65	230021
	Hauben		
H43 (Haube MDR 43)	Haube (Klarsicht)	70	230038

Kabelverschraubungen MDR 43



Steuerdruckschalter

Druckdiagramme MDR 43



Steuerdruckschalter MDR 53



- 1 Wechsler – SPDT
- Max. Ausschaltdruck 16 bar
- CSA – Zulassung optional
- Druckverstellung ohne Werkzeug möglich
- nach EN 60947
- Flanschmaterial = Aluminium-Druckguss

Bezeichnung	Typenschlüssel	Ein / Aus Schaltknopf	Druckbereich P_{AUS} in bar	Flansch	Gewicht (in g)	Artikel-Nr.
MDR 53/8	MDR-53 EAA BAAA xxxA080 XAA XXX	-	0,5 - 8	G 1/2"	740	213079
MDR 53/11	MDR-53 GAA BAAA xxxA110 XAA XXX*	-	6 - 11	G 1/2"	780	216919
MDR 53/16	MDR-53 HAA BAAA xxxA160 XAA XXX	-	6 - 16	G 1/2"	780	213086
MDR 53/25 S03	MDR-53 NAA BAAA xxxA030 XAA XXX**	-	bis 3	G 1/2"	740	213130
MDR 53/25 S08	MDR-53 OAA BAAA xxxA080 XAA XXX**	-	bis 8	G 1/2"	740	213147

* xxx = Ausschaltdruck wird voreingestellt, Einschaltdruck ist kleinste Druckdifferenz.

** xxx = Ausschaltdruck wird voreingestellt, Einschaltdruck ist kleinste Druckdifferenz und Überdruckfest bis 25 bar, SO-Type. Eine Verschlusschraube wird beigelegt.

Kabelverschraubungen für die nachträgliche Montage, siehe Zubehör!

Technische Daten MDR 53 nach EN 60947	
Bemessungsisolationsspannung U_i	500 V
Bemessungsbetriebsspannung U_e (AC 15)	250 V
Bemessungsbetriebsstrom I_e (AC 15)	4 A
Bemessungsbetriebsstrom I_{the} (max.)	10 A
Schaltstücklebensdauer (AC 15) Schaltspiele	$> 2 \times 10^5$
Mechanische Lebensdauer Schaltspiele	$> 2 \times 10^6$
Max. Schalthäufigkeit elektrisch Schaltspiele	120
Max. Schalthäufigkeit mechanisch Schaltspiele/h	1200
Berstdruck P_z	> 40 bar
Schutzart nach EN 60529	IP 54

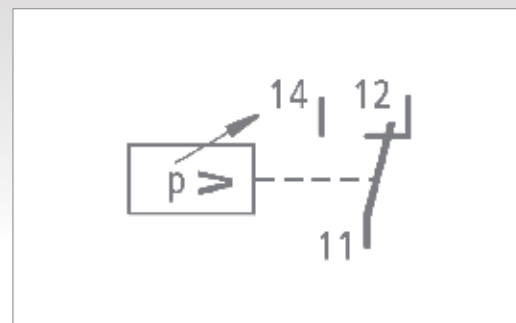
Technische Daten MDR 53 nach EN 60947	
Zul. Medientemperatur Luft	- 30...+ 80 °C
Zul. Medientemperatur Wasser	+ 80 °C
Anschlussquerschnitte 1 ... feindrätig 1 x / 2 x	2,5 / 2,5mm ²
Anschlussquerschnitte 1 ... eindrätig 1 x / 2 x	2,5 / 2,5mm ²

Medienbeständigkeit MDR 53	
Eine detaillierte Übersicht der Medienbeständigkeiten aller Druckschalter als Auswahltabelle finden Sie auf Seite 22. Bitte beachten Sie die Hinweise auf dieser Seite!	

Maßzeichnung / Schaltbild MDR 53



Druckschalter MDR-53



Druckdiagramme MDR 53

