



Montageanweisung
Operating Instructions
Instrucciones de Montaje
Instructions de Montage
Istruzioni d'impiego

Kunststoffsockel

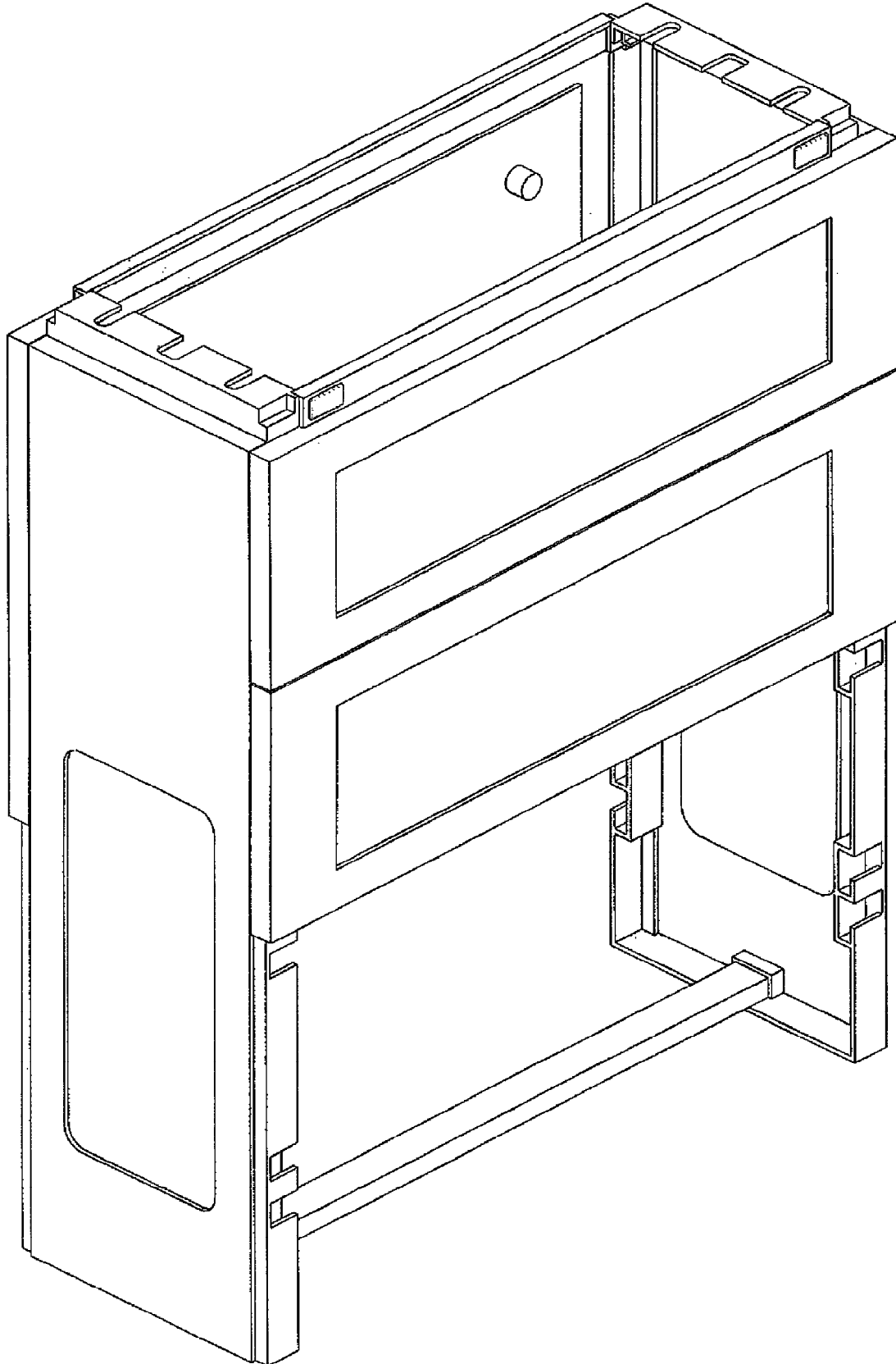
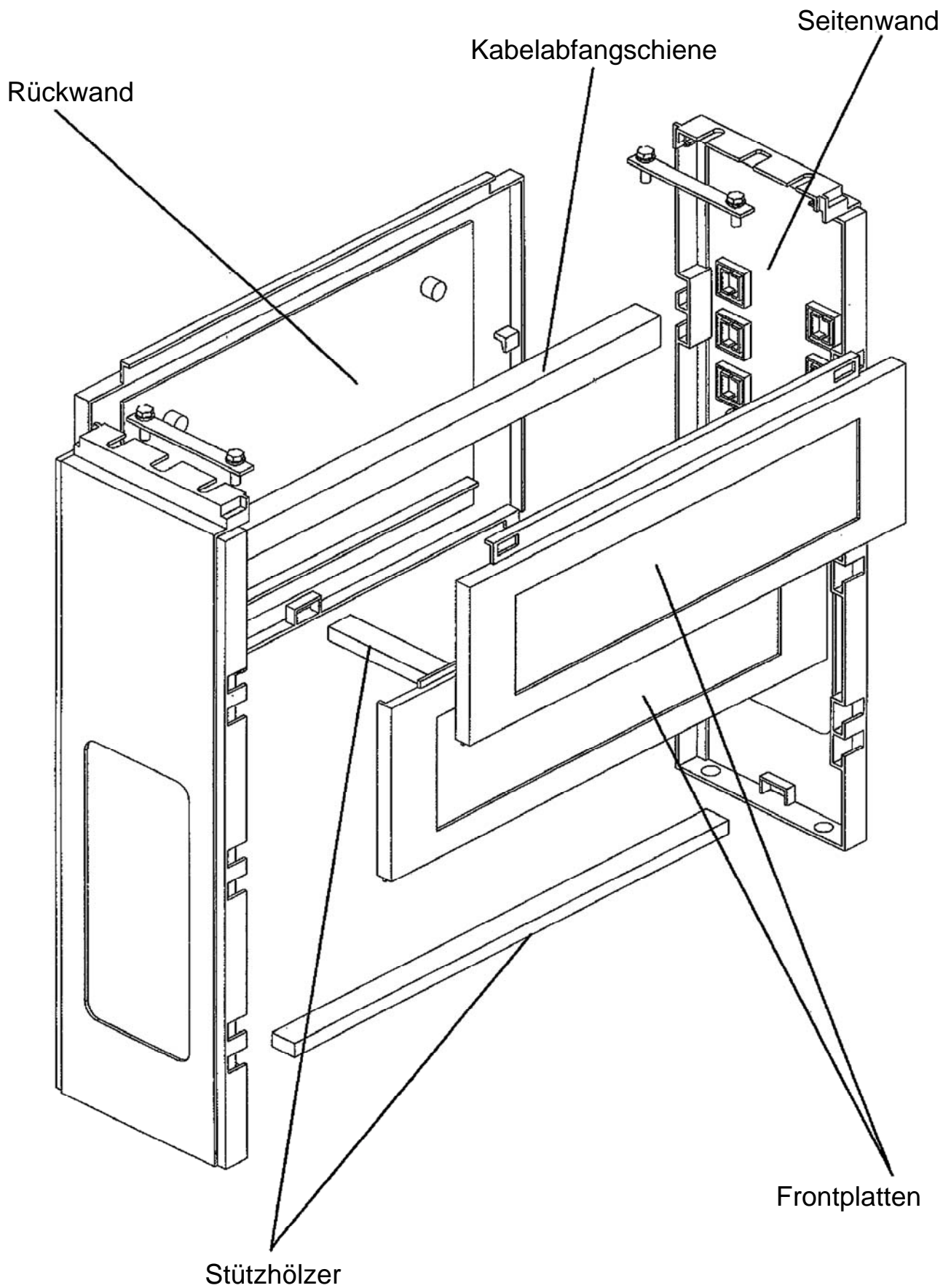


Bild 1
Bauteile EU-Normsocket



1. Allgemeines

Die Kunststoffsockel dienen der Montage von Signalkabelverzweigern SKVz und Kabelschränken KSW bei freistehender Aufstellung im Erdreich.

Die unterschiedlichen Sockeltypen richten sich nach der Gehäusebreite bzw. nach den Aufstellungsbedingungen.

2. Lieferumfang

- 2 Stück Seitenwand
 - 1 Stück Rückwand
 - 2 Stück Frontplatte
 - 1 Stück Kabelabfangschiene
 - 2 Stück Stützholz
 - 2 Stück Gewindeplatten
 - 4 Stück Befestigungsschrauben M12 mit Scheibe
- Bei Bedarf können zusätzliche Kabelabfangschienen montiert werden

3. Werkzeug

- zur Sockelmontage ist kein Werkzeug erforderlich

4. Montage

4.1. Grundsätzliches

Bei der Ausführung der jeweiligen Montagearbeiten sind die geltenden Bestimmungen der Unfallverhütungsvorschriften (UW) zu beachten. An beeinflussten Kabelanlagen ist gemäß DIN/VDE 0228/DB-Richtlinie 819.0802 isoliertes Werkzeug zu benutzen.

Die angegebene Montagereihenfolge dient als Leitfaden und ist den örtlichen Gegebenheiten anzupassen.

4.2. Montage des Sockels

- Einzelteile des Sockels aus der Verpackung entnehmen
- Rückwand und eine Seitenwand zusammenstecken (siehe Bild 2)
- Beachte: Die Haken der Rückwand sind in das obere Raster einzuhängen (siehe Bild 4).
- Zweite Seitenwand analog einhängen, dabei ist die Kabelabfangschiene mit einzusetzen. Die Kabelabfangschiene kann auch nach dem Einhängen der Seitenwände durch leichtes Aufdrücken eingesetzt werden (siehe Bild 3).
- Beachte: Position der Kabelabfangschiene siehe Bild 4.
- Nach dem Einbau der Kabelabfangschiene sind die beiden Frontplatten einzuhängen (siehe Bild 5).
- Die obere Frontplatte ist mittels der integrierten Riegel zu sichern
- Stützhölzer einlegen (siehe Bild 5)
- Gewindeplatten in die Nut an der Oberkante der Seitenwand einschieben (siehe Bild 5)

Optional:

Baustromanschluss

Ein- oder beidseitig in den Seitenwänden mit Bohrung \varnothing 50 mm für eine Baustromeinführung, fertig montiert.

4.3. Abschließende Arbeiten

- Sockel bis zur Markierung eingraben.

Bild 2

Montagebeginn – Rückwand in Seitenwand einhängen

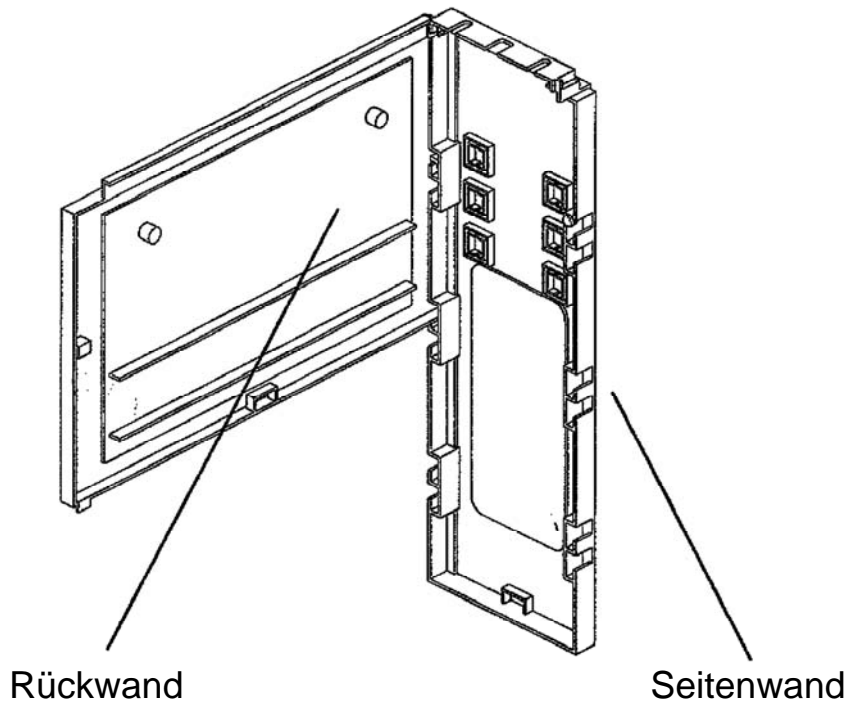


Bild 3

Einbauzustand der Kabelabfangschiene

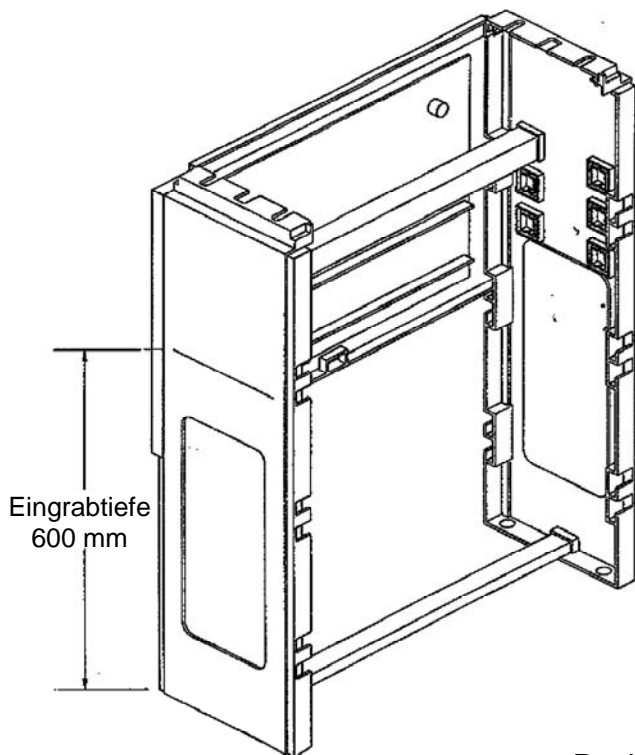


Bild 4

Lage Kabelabfangschiene

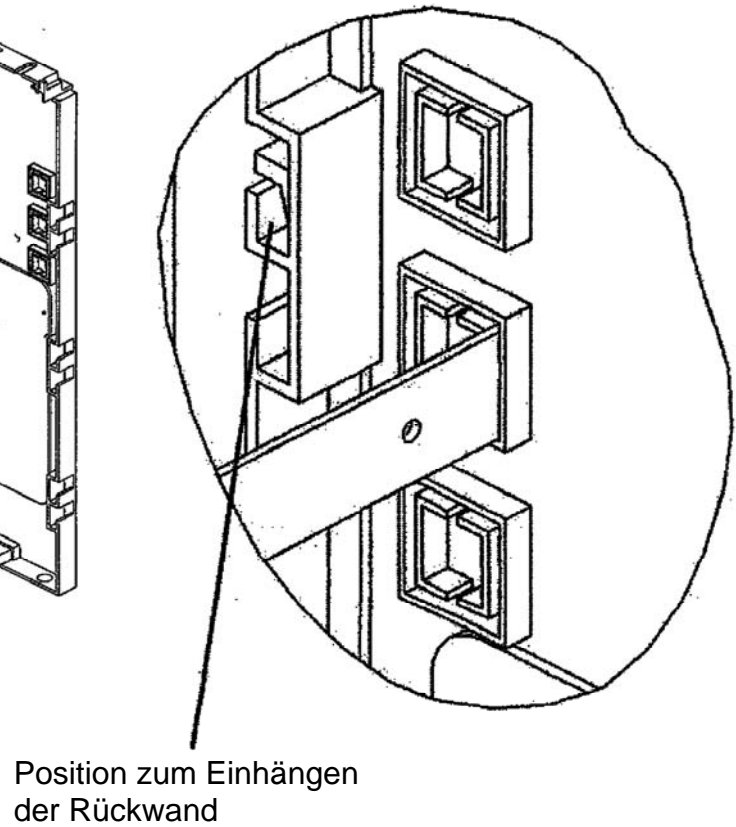
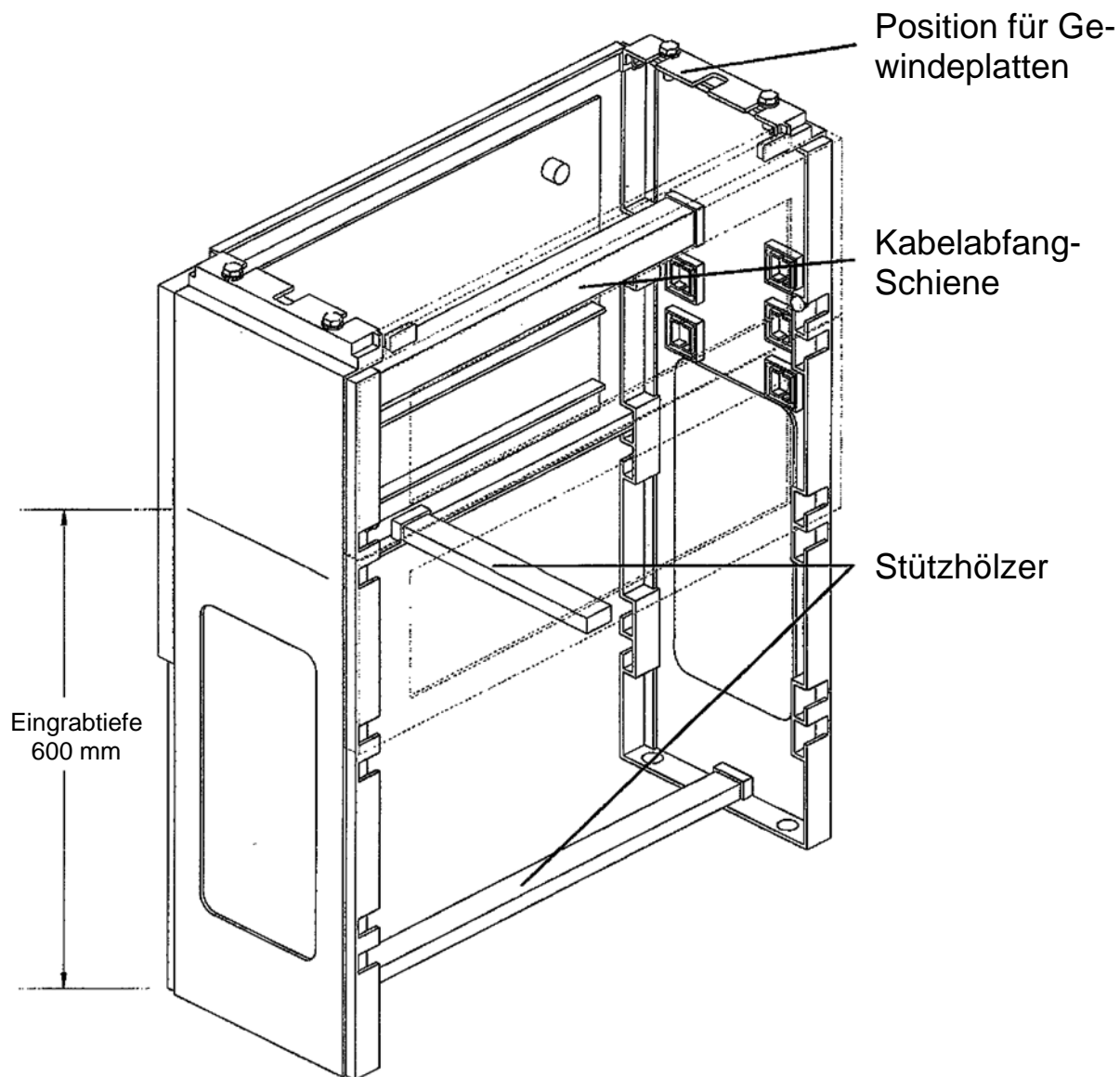


Bild 5
Sockel vollständig montiert



Condor Pressure Control GmbH

Warendorfer Straße 47 – 51
D-59320 Ennigerloh

Telefon: +49 (0) 25 87 / 89 - 0
Telefax: +49 (0) 25 87 / 89 - 140

info@condor-cpc.com
www.condor-cpc.com